

Dell™ PowerEdge™  
R510 Systems

# Getting Started With Your System

Začínáme se systémem

Guide de mise en route

Erste Schritte mit dem System

Τα πρώτα βήματα με το σύστημά σας

Rozpoczęcie pracy z systemem

Начало работы с системой

Procedimientos iniciales con el sistema

Sistemimizi Kullanmaya Başlarken

תחילת העבודה עם המערכת





Dell™ PowerEdge™  
R510 Systems

Getting Started  
With Your System

Regulatory Model E12S Series and E13S Series



# Notes, Cautions, and Warnings



**NOTE:** A NOTE indicates important information that helps you make better use of your computer.



**CAUTION:** A CAUTION indicates potential damage to hardware or loss of data if instructions are not followed.



**WARNING:** A WARNING indicates a potential for property damage, personal injury, or death.

---

**Information in this document is subject to change without notice.**

© 2009 Dell Inc. All rights reserved.

Reproduction of these materials in any manner whatsoever without the written permission of Dell Inc. is strictly forbidden.

Trademarks used in this text: *Dell*, the *DELL* logo, and *PowerEdge* are trademarks of Dell Inc.; *Intel* and *Xeon* are registered trademarks of Intel Corporation in the U.S. and other countries; *Microsoft*, *Hyper-V*, *Windows*, and *Windows Server* are either trademarks or registered trademarks of Microsoft Corporation in the United States and/or other countries; *Red Hat* and *Red Hat Enterprise Linux* are registered trademarks of Red Hat, Inc. in the United States and other countries; *SUSE* is a registered trademark of Novell, Inc., in the United States and other countries; *VMware* and *vSphere* are registered trademarks or trademarks (the "Marks") of VMware, Inc. in the United States and/or other jurisdictions; *Citrix* and *XenServer* are trademarks of Citrix Systems, Inc. and/or more of its subsidiaries, and may be registered in the United States Patent and Trademark Office and in other countries.

Other trademarks and trade names may be used in this document to refer to either the entities claiming the marks and names or their products. Dell Inc. disclaims any proprietary interest in trademarks and trade names other than its own.


Regulatory Model E12S Series and E13S Series

October 2009

P/N WPDPO

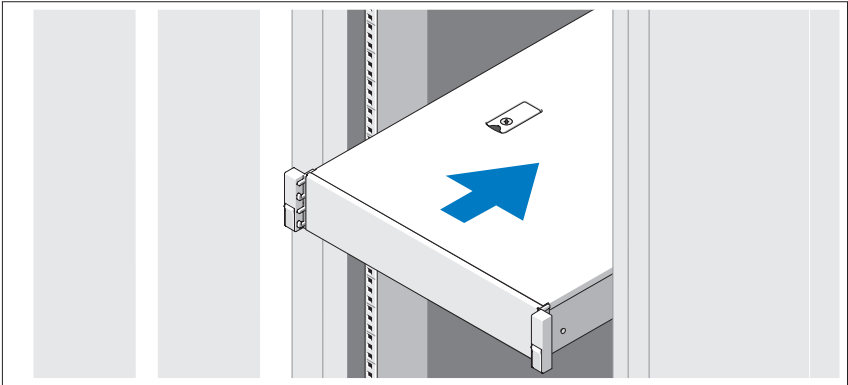
Rev. A01

# Installation and Configuration

 **WARNING:** Before performing the following procedure, review the safety instructions that came with the system.

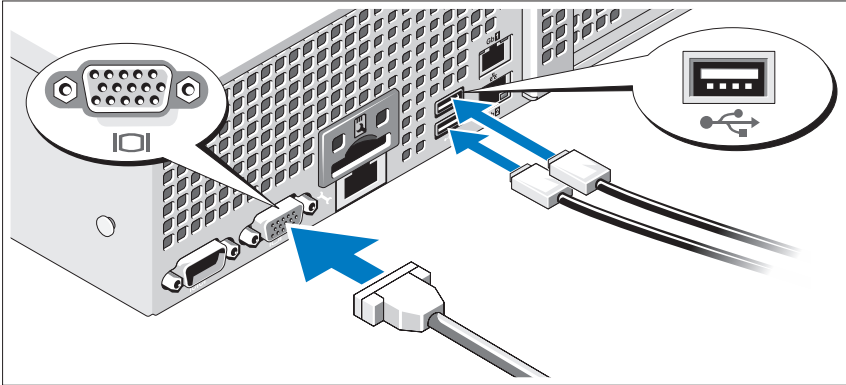
## Unpacking the System

Unpack your system and identify each item.



Assemble the rails and install the system in the rack following the safety instructions and the rack installation instructions provided with your system.

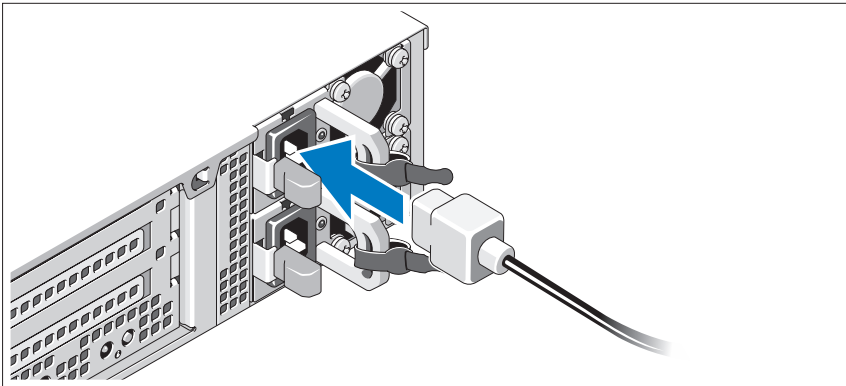
## Optional – Connecting the Keyboard, Mouse, and Monitor



Connect the keyboard, mouse, and monitor (optional).

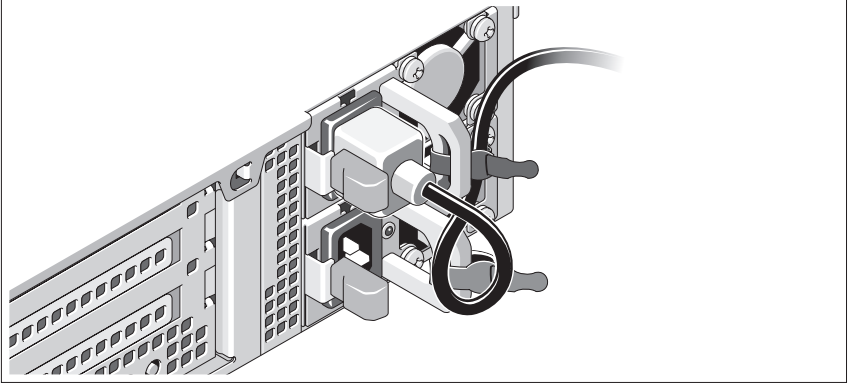
The connectors on the back of your system have icons indicating which cable to plug into each connector. Be sure to tighten the screws (if any) on the monitor's cable connector.

## Connecting the Power Cable(s)



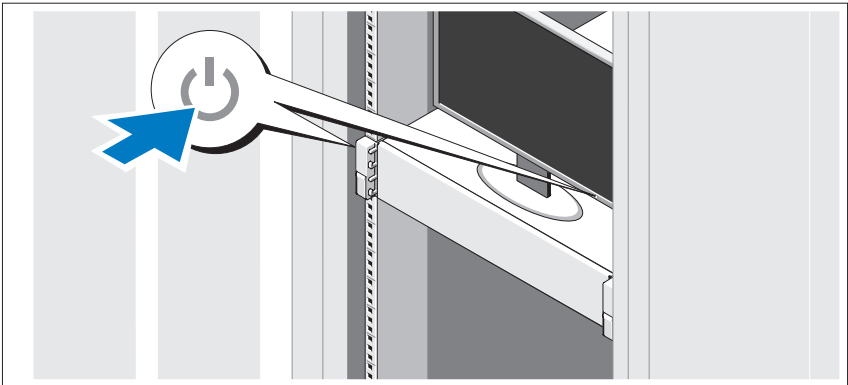
Connect the system's power cable(s) to the system and, if a monitor is used, connect the monitor's power cable to the monitor.

## Securing the Power Cable(s)



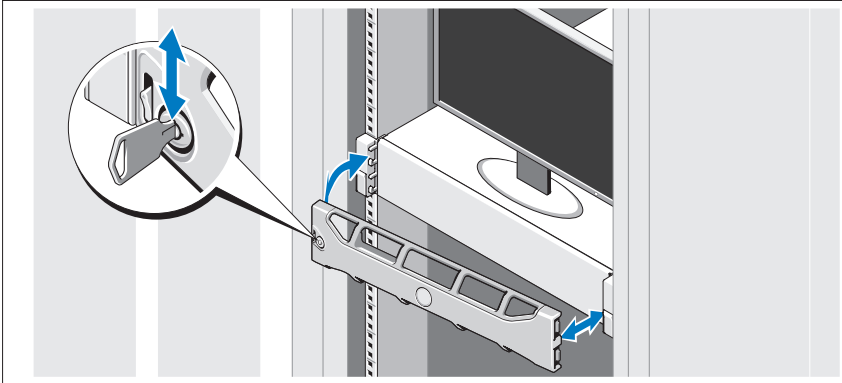
Bend the system power cable into a loop as shown in the illustration and secure the cable to the bracket using the provided strap. Plug the other end of the power cable into a grounded electrical outlet or a separate power source such as an uninterruptible power supply (UPS) or a power distribution unit (PDU).

## Turning On the System



Press the power button on the system and the monitor. The power indicators should light.

## Installing the Optional Bezel



Install the bezel (optional).

## Complete the Operating System Setup


If you purchased a preinstalled operating system, see the operating system documentation that ships with your system. To install an operating system for the first time, see the installation and configuration documentation for your operating system. Be sure the operating system is installed before installing hardware or software not purchased with the system.

## Supported Operating Systems

**NOTE:** For twelve-hard-drive systems with additional internal hard drives, it is recommended that you install the operating system on the internal hard drives in a RAID 1 configuration.

- Microsoft® Windows Server® 2008 Hyper-V™ Standard (x64) Edition
- Microsoft Windows® Small Business Server 2008 Standard and Premium (x64) Editions
- Microsoft Windows Essential Business Server 2008 Premium (x86) Edition
- Microsoft Windows Essential Business Server 2008 Standard and Premium (x64) Editions



- Microsoft Windows Server 2008 Standard, Enterprise, and Datacenter (x64) Editions with SP2 with Hyper-V role enabled
  - Microsoft Windows Web Server 2008 with SP2 with Hyper-V role enabled
  - Microsoft Windows Server 2008 Standard and Enterprise (x86) Editions with SP2
  - Microsoft Windows Web Server 2008 with SP2
  - Microsoft Windows Server 2008 R2 Standard, Enterprise, and Datacenter (x64) Editions with Hyper-V role enabled
  - Microsoft Windows Web Server 2008 R2 with Hyper-V role enabled
  - Microsoft Windows HPC Server 2008 R2 (x64) Edition
  - Microsoft Windows Server 2003 R2 Standard and Enterprise (x86) Editions with SP2
  - Microsoft Windows HPC Server 2008 (x64) Edition
-  **NOTE:** Not supported on twelve-hard-drive systems.
- Microsoft Windows Server 2003 R2 Standard, Enterprise, and Datacenter (x64) Editions with SP2
  - Red Hat® Enterprise Linux® AS and ES (Version 4.8) (x86\_64)
  - Red Hat Enterprise Linux AS and ES (Version 4.8) (x86)
  - Red Hat Enterprise Linux Server 5.3 (x86\_64)
  - Red Hat Enterprise Linux Server 5.3 (x86)
  - SUSE® Linux Enterprise Server 10 (x86\_64) with SP3
  - SUSE Linux Enterprise Server 11 (x86\_64)
  - VMware® vSphere™ ESXi Version 4.0

- VMware Virtual Infrastructure 3 ESXi Version 3.5 Update 4
  - ✎ **NOTE:** VMware Virtual Infrastructure 3 ESXi Version 3.5 Update 4 is not supported on twelve-hard-drive systems.
- Citrix® XenServer™ Enterprise (Version 5.5)
  - ✎ **NOTE:** Twelve-hard-drive systems support Citrix XenServer Enterprise (Version 6.0).
- Citrix Essentials for XenServer Enterprise (Version 5.5)
  - ✎ **NOTE:** For the latest information on supported operating systems, see [support.dell.com](http://support.dell.com).

## Other Information You May Need



**WARNING:** See the safety and regulatory information that shipped with your system. Warranty information may be included within this document or as a separate document.

- The rack documentation included with your rack solution describes how to install your system into a rack.
- The *Hardware Owner's Manual* provides information about system features and describes how to troubleshoot the system and install or replace system components. This document is available online at [support.dell.com/manuals](http://support.dell.com/manuals).
- Any media that ships with your system that provides documentation and tools for configuring and managing your system, including those pertaining to the operating system, system management software, system updates, and system components that you purchased with your system.



**NOTE:** Always check for updates on [support.dell.com/manuals](http://support.dell.com/manuals) and read the updates first because they often supersede information in other documents.

## Obtaining Technical Assistance

If you do not understand a procedure in this guide or if the system does not perform as expected, see your *Hardware Owner's Manual*. Dell™ offers comprehensive hardware training and certification. See [www.dell.com/training](http://www.dell.com/training) for more information. This service may not be offered in all locations.

# Technical Specifications

---

## Processor

---

Processor type Two Intel® Xeon® processors 5500 series

---

## Expansion Bus

---

Bus type PCI Express Generation 2

Expansion slots using riser cards

**NOTE:** Depending on the configuration, your system may have either riser 1 or riser 2.

Riser 1 Slot 1: PCIe x4, half-length, full-height  
Slot 2: PCIe x4, full-length, full-height  
Slot 3: PCIe x8, half-length, full-height  
Slot 4: PCIe x4, internal slot for integrated card

OR

Riser 2 Slot 1: PCIe x16, full-length, full-height  
Slot 2: PCIe x4, internal for integrated card

**NOTE:** All four slots are x8 connectors.

**NOTE:** A General Purpose Computation on Graphics Processing Units (GPGPU) optimized configuration is available on riser 2.

---

## Memory

---

Architecture 1066 or 1333 MHz DDR3 registered or unbuffered Error Correcting Code (ECC) DIMMs

Memory module sockets Eight 240-pin

Memory module capacities

Four-hard-drive systems 1 GB, 2 GB, or 4 GB  
Eight-hard-drive systems 1 GB, 2 GB, 4 GB, or 8 GB  
Twelve-hard-drive systems 1 GB, 2 GB, 4 GB, or 8 GB

Minimum RAM 1 GB with a single processor  
(1 DIMM per processor)

Maximum RAM

Four-hard-drive systems 32 GB  
Eight-hard-drive systems 64 GB (8 GB dual- and quad-rank DIMMs)  
Twelve-hard-drive systems 64 GB (8 GB dual- and quad-rank DIMMs)

---

## Drives

---

### Hard drives

Four-hard-drive systems	Up to four 3.5-inch, cabled SAS, SATA, or SSD drives
Eight-hard-drive systems	Up to eight 3.5-inch or 2.5-inch, hot-swappable SAS, SATA, or SSD drives
Twelve-hard-drive systems	Up to twelve 3.5-inch or 2.5-inch, hot-swappable SAS, SATA, or SSD drives and up to two cabled 2.5-inch SAS or SSD drives <b>NOTE:</b> For twelve-hard-drive systems with additional internal hard drives, it is recommended that you install the operating system on the internal hard drives in a RAID 1 configuration.

### Optical drive

Optional internal slim-line SATA DVD-ROM or DVD+/-RW  
Optional external USB DVD-ROM

**NOTE:** Twelve-hard-drive systems support only an external USB DVD-ROM.

### Diskette drive

Optional external USB 1.44-MB

---

## Connectors

---

### Back

NIC	Two RJ-45 (for integrated 1-GB NICs)
Serial	9-pin, DTE, 16550-compatible
USB	Two 4-pin, USB 2.0-compliant
Video	15-pin VGA

### Front

Video	15-pin VGA
USB	Two 4-pin, USB 2.0-compliant

### Internal

USB	Two 4-pin, USB 2.0-compliant
-----	------------------------------

---

**Video**

---

Video type	Matrox G200, integrated in the BMC
Video memory	8 MB

---

**Power**

---

## AC power supply (per power supply)

## Wattage

Four-hard-drive systems	480 W (non-redundant power supply)
Eight-hard-drive systems	750 W/1100 W (optional redundant power supply)
Twelve-hard-drive systems	750 W (optional redundant power supply)

## Voltage

100–240 VAC, autoranging, 50–60 Hz

## Heat dissipation

Four-hard-drive systems	1840 BTU/hr maximum
Eight-hard-drive systems	2200 BTU/hr maximum
Twelve-hard-drive systems	2450 BTU/hr maximum

## Maximum inrush current

Under typical line conditions and over the entire system ambient operating range, the inrush current may reach 55 A per power supply for 10 ms or less.

## Batteries

System battery	CR 2032 3.0-V lithium ion coin cell
----------------	-------------------------------------

---

**Physical**

---

## Height

Four- and eight- hard-drive systems	8.64 cm (3.4 in)
Twelve-hard-drive systems	8.67 cm (3.42 in)

## Width

Four- and eight-hard-drive systems	43.66 cm (17.19 in)
Twelve-hard-drive systems	44.52 cm (17.53 in)

---

**Physical (continued)**

---

## Depth

Four- and eight-hard-drive systems	61.02 cm (24.09 in)
Twelve-hard-drive systems	66.46 cm (26.17 in)

## Weight (maximum configuration)

Four-hard-drive systems	16 kg (35.2 lbs)
Eight-hard-drive systems	22.5 kg (49.5 lbs)
Twelve-hard-drive systems	29.0 kg (63.8 lbs)

## Weight (empty)

Four-hard-drive systems	13.6 kg (29.92 lbs)
Eight-hard-drive systems	13.5 kg (29.7 lbs)
Twelve-hard-drive systems	15.85 kg (34.87 lbs)

---

**Environmental**

---

**NOTE:** For additional information about environmental measurements for specific system configurations, see [www.dell.com/environmental\\_datasheets](http://www.dell.com/environmental_datasheets).

## Temperature

Operating	10° to 35°C (50° to 95°F) with a maximum temperature gradation of 10°C per hour
-----------	---

**NOTE:** For altitudes above 2950 feet, the maximum operating temperature is derated 1°F/550 ft.

Storage	-40° to 65°C (-40° to 149°F) with a maximum temperature gradation of 20°C per hour
---------	--

## Relative humidity

Operating	20% to 80% (noncondensing) with a maximum humidity gradation of 10% per hour
-----------	--

Storage	5% to 95% (noncondensing)
---------	---------------------------

---

**Environmental (continued)**

---

## Maximum vibration

Operating	0.26 G at 5–350 Hz for 15 min
Storage	1.54 G at 10–250 Hz for 15 min

## Maximum shock

Operating	One shock pulse in the positive z axis (one pulse on each side of the system) of 31 G for 2.6 ms in the operational orientation
Storage	Six consecutively executed shock pulses in the positive and negative x, y, and z axes (one pulse on each side of the system) of 71 G for up to 2 ms

## Altitude

Operating	–16 to 3,048 m (–50 to 10,000 ft) <b>NOTE: For altitudes above 2950 feet, the maximum operating temperature is derated 1°F/550 ft.</b>
Storage	–16 to 10,600 m (–50 to 35,000 ft)

## Airborne Contaminant Level

Class	G2 or lower as defined by ISA-S71.04-1985
-------	---





Dell™ PowerEdge™  
Systémy R510

Začínáme se  
systémem

Regulární model řady E12S a řady E13S



# Poznámky a upozornění



**POZNÁMKA:** POZNÁMKA označuje důležité informace, které pomáhají lepšímu využití počítače.



**UPOZORNĚNÍ:** UPOZORNĚNÍ poukazuje na možnost poškození hardwaru nebo ztráty dat v případě nedodržení pokynů.



**VAROVÁNÍ:** VAROVÁNÍ upozorňuje na potenciální nebezpečí poškození majetku, úrazu nebo smrti.

---

Informace obsažené v tomto dokumentu podléhají změnám bez předchozího upozornění.

© 2009 Dell Inc. Všechna práva vyhrazena.

Jakákoli reprodukce těchto materiálů bez písemného povolení společnosti Dell Inc. je přísně zakázána.

Ochranné známky použité v tomto textu: *Dell*, logo *DELL* a *PowerEdge* jsou ochranné známky společnosti Dell Inc. *Intel* a *Xeon* jsou registrované ochranné známky společnosti Intel Corporation v USA a dalších zemích. *Microsoft*, *Hyper-V*, *Windows* a *Windows Server* jsou ochranné známky nebo registrované ochranné známky společnosti Microsoft Corporation v USA a dalších zemích. *Red Hat* a *Red Hat Enterprise Linux* jsou registrované ochranné známky společnosti Red Hat, Inc. v USA a dalších zemích. *SUSE* je registrovaná ochranná známka společnosti Novell, Inc. v USA a dalších zemích. *VMware* a *vSphere* jsou registrované ochranné známky nebo ochranné známky společnosti VMware, Inc. v USA a dalších zemích. *Citrix* a *XenServer* jsou ochranné známky společnosti Citrix Systems, Inc. a/nebo jedné nebo více jejích poboček a mohou být registrovány úřadem pro patenty a ochranné známky v USA a dalších zemích.

V tomto dokumentu mohou být použity další ochranné známky a obchodní názvy s odkazem na společnosti vlastnící tyto známky a názvy nebo na jejich produkty. Společnost Dell Inc. nemá vlastnické zájmy vůči ochranným známkám a obchodním názvům jiným než svým vlastním.

Regulační model řady E12S a řady E13S

Říjen 2009

Č. dílu WPDP0

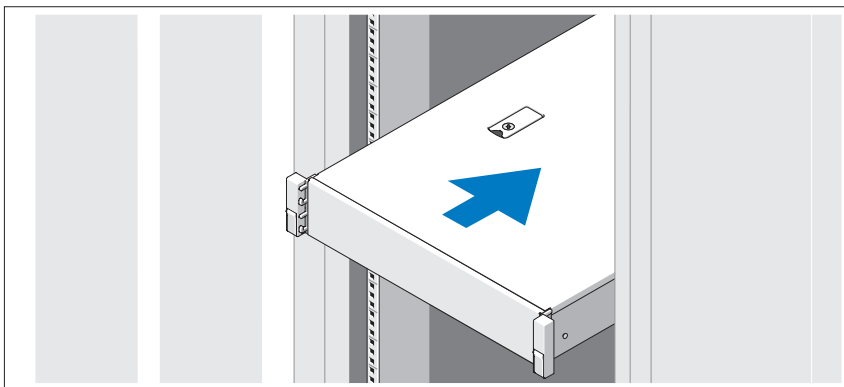
Rev. A01

# Instalace a konfigurace

**!** **VAROVÁNÍ:** Před provedením následujícího postupu si prostudujte bezpečnostní pokyny dodané se systémem.

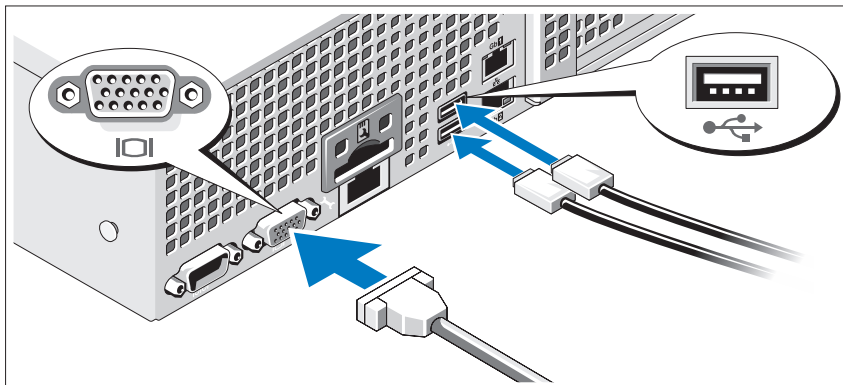
## Rozbalení systému

Rozbalte systém a identifikujte jeho jednotlivé součásti.



Sestavte kolejničky a nainstalujte systém do stojanu podle bezpečnostních pokynů a pokynů k instalaci do stojanu dodaných se systémem.

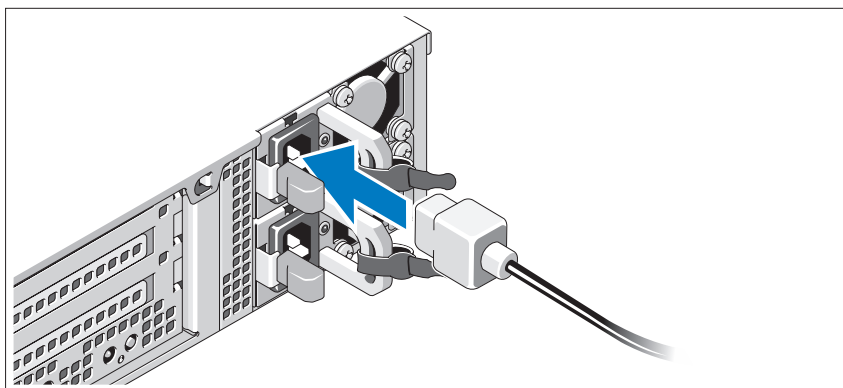
## Volitelné – Připojení klávesnice, myši a monitoru



Připojte klávesnici, myš a monitor (volitelné).

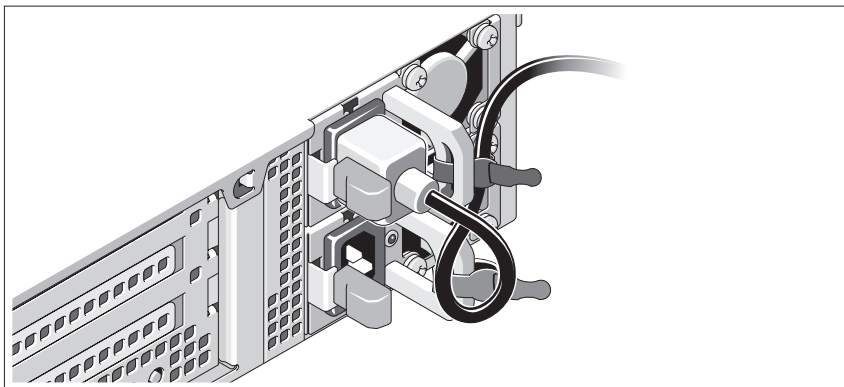
Konektory na zadní straně systému mají ikony znázorňující, který kabel se má připojit ke kterému konektoru. Zajistěte, aby šrouby na konektoru kabelu monitoru byly dobře dotaženy (je-li jimi konektor vybaven).

## Připojení napájecích kabelů



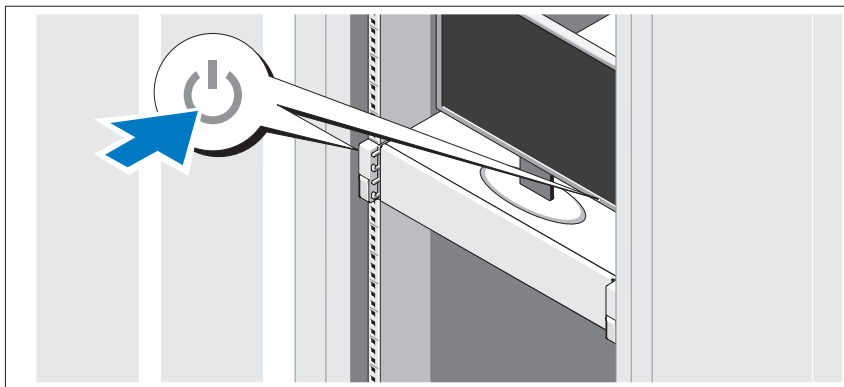
Připojte napájecí kabely k systému, a pokud používáte monitor, připojte napájecí kabel také k monitoru.

## Zajištění napájecích kabelů



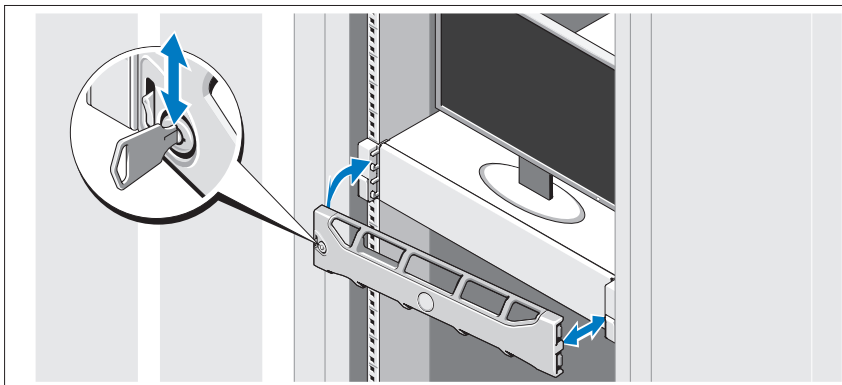
Ohněte napájecí kabel systému do smyčky, jak je znázorněno na obrázku, a připevněte jej dodanou páskou k držáku. Poté zasuňte druhý konec napájecího kabelu do uzemněné elektrické zásuvky nebo jej připojte k samostatnému zdroji napájení, například ke zdroji nepřerušitelného napájení (UPS) nebo jednotce rozvaděče (PDU).

## Zapnutí systému



Stiskněte vypínač na systému a na monitoru. Indikátory napájení by se měly rozsvítit.

## Instalace volitelného čelního krytu




Nainstalujte čelní kryt (volitelný).

## Dokončení nastavení operačního systému

Pokud jste zakoupili předinstalovaný operační systém, prostudujte dokumentaci k operačnímu systému dodanou se systémem. Chcete-li provést první instalaci operačního systému, postupujte podle dokumentace k instalaci a konfiguraci operačního systému. Než začnete s instalací hardwaru či softwaru, který nebyl zakoupen společně se systémem, ujistěte se, že je nainstalován operační systém.

## Podporované operační systémy

 **POZNÁMKA:** U systémů s dvanácti pevnými disky, které obsahují další vnitřní pevné disky, se doporučuje instalovat operační systém na interní pevné disky v konfiguraci RAID 1.

- Microsoft® Windows Server® 2008 Hyper-V™, edice Standard (x64)
- Microsoft Windows® Small Business Server 2008, edice Standard a Premium (x64)
- Microsoft Windows Essential Business Server 2008, edice Premium (x86)
- Microsoft Windows Essential Business Server 2008, edice Standard a Premium (x64)

- Microsoft Windows Server 2008, edice Standard, Enterprise a Datacenter (x64) s aktualizací SP2 a povolenou rolí Hyper-V
- Microsoft Windows Web Server 2008 s aktualizací SP2 a povolenou rolí Hyper-V
- Microsoft Windows Server 2008, edice Standard a Enterprise (x86) s aktualizací SP2
- Microsoft Windows Web Server 2008 s aktualizací SP2
- Microsoft Windows Server 2008 R2, edice Standard, Enterprise a Datacenter (x64) s povolenou rolí Hyper-V
- Microsoft Windows Web Server 2008 R2 s povolenou rolí Hyper-V
- Microsoft Windows HPC Server 2008 R2 (x64)
- Microsoft Windows Server 2003 R2, edice Standard a Enterprise (x86) s aktualizací SP2
- Microsoft Windows HPC Server 2008 (x64)





**POZNÁMKA:** Není podporován na systémech s 12 pevnými disky.


- Microsoft Windows Server 2003 R2, edice Standard, Enterprise a Datacenter (x64) s aktualizací SP2
- Red Hat® Enterprise Linux® AS a ES, verze 4.8 (x86\_64)
- Red Hat Enterprise Linux AS a ES, verze 4.8 (x86)
- Red Hat Enterprise Linux Server 5.3 (x86\_64)
- Red Hat Enterprise Linux Server 5.3 (x86)
- SUSE® Linux Enterprise Server 10 (x86\_64) s aktualizací SP3
- SUSE Linux Enterprise Server 11 (x86\_64)
- VMware® vSphere™ ESXi verze 4.0
- VMware Virtual Infrastructure 3 ESXi verze 3.5, aktualizace 4



**POZNÁMKA:** VMware Virtual Infrastructure 3 ESXi verze 3.5, aktualizace 4 není podporován na systémech s 12 pevnými disky.

- Citrix® XenServer™ Enterprise (verze 5.5)
  -  **POZNÁMKA:** Systémy s 12 pevnými disky podporují Citrix XenServer Enterprise (verze 6.0).
- Citrix Essentials for XenServer Enterprise (verze 5.5)
  -  **POZNÁMKA:** Nejnovější informace o podporovaných operačních systémech naleznete na webu [support.dell.com](http://support.dell.com).

## Další užitečné informace

 **VAROVÁNÍ:** Prostudujte si informace o bezpečnosti a předpisech, které byly dodány se systémem. Informace o záruce jsou součástí tohoto dokumentu nebo jsou přiloženy samostatně.

- Pokyny k instalaci do stojanu dodané se stojanovým řešením popisují instalaci systému do stojanu.
- *Příručka majitele hardwaru* obsahuje informace o funkcích systému a popisuje řešení problémů se systémem a instalaci nebo výměnu komponent. Tento dokument je k dispozici online na adrese [support.dell.com/manuals](http://support.dell.com/manuals).
- Média dodaná se systémem obsahují dokumentaci a nástroje pro konfiguraci a správu systému. Mohou být dodána například média týkající se operačního systému, softwaru pro správu systému, aktualizací systému a komponent zakoupených se systémem.

 **POZNÁMKA:** Vždy nejprve zkontrolujte a přečtěte aktualizace uvedené na adrese [support.dell.com/manuals](http://support.dell.com/manuals), protože tyto aktualizace často nahrazují informace v ostatních dokumentech.

## Odborná pomoc

Nerozumíte-li některému z postupů popsaných v této příručce nebo nepracuje-li systém podle očekávání, nahlédněte do *Příručky majitele hardwaru*. Společnost Dell™ nabízí v souvislosti s hardwarem kompletní školení a certifikaci.

Další informace naleznete na webových stránkách [www.dell.com/training](http://www.dell.com/training).

Tato služba nemusí být nabízena ve všech regionech.



# Technické údaje

---

## Procesor

---

Typ procesoru Dva procesory řady Intel® Xeon® 5500

---

## Rozšiřovací sběrnice

---

Typ sběrnice PCI Express 2. generace

Rozšiřovací sloty na zvedacích kartách

**POZNÁMKA:** V závislosti na konfiguraci bude systém vybaven zvedací kartou 1 nebo zvedací kartou 2.

Zvedací karta 1 Slot 1: PCIe x4, poloviční délka, plná výška  
Slot 2: PCIe x4, plná délka, plná výška  
Slot 3: PCIe x8, poloviční délka, plná výška  
Slot 4: PCIe x4, interní slot pro integrovanou kartu

NEBO **POZNÁMKA:** Všechny čtyři sloty mají konektory x8.

Zvedací karta 2 Slot 1: PCIe x16, plná délka, plná výška  
Slot 2: PCIe x4, interní pro integrovanou kartu

**POZNÁMKA:** Na zvedací kartě 2 je k dispozici konfigurace optimalizovaná pro provádění obecných výpočtů grafickým procesorem (GPGPU).

---

## Paměť

---

Architektura Paměťové moduly DIMM s taktovací frekvencí 1066 nebo 1333 MHz, typ DDR3, registrované nebo bez vyrovnávací paměti, s ochranou ECC

Sloty pro paměťové moduly Osm 240kolíkových

Kapacity paměťových modulů

Systémy se čtyřmi pevnými disky 1 GB, 2 GB nebo 4 GB  
Systémy s osmi pevnými disky 1 GB, 2 GB, 4 GB nebo 8 GB  
Systémy s dvanácti pevnými disky 1 GB, 2 GB, 4 GB nebo 8 GB

Minimum paměti RAM 1 GB s jedním procesorem  
(1 modul DIMM na každý procesor)

---

---

## Paměť (pokračování)

---

### Maximum paměti RAM

Systémy se čtyřmi pevnými disky	32 GB
Systémy s osmi pevnými disky	64 GB (duální a kvadrální moduly DIMM po 8 GB)
Systémy s dvanácti pevnými disky	64 GB (duální a kvadrální moduly DIMM po 8 GB)

---

## Jednotky

---

### Pevné disky

Systémy se čtyřmi pevnými disky	Až čtyři 3,5palcové disky SAS, SATA nebo SSD připojené kabelem
Systémy s osmi pevnými disky	Až osm 3,5palcových nebo 2,5palcových disků SAS, SATA nebo SSD vyměnitelných za provozu
Systémy s dvanácti pevnými disky	Až dvanáct 3,5palcových nebo 2,5palcových disků SAS, SATA nebo SSD vyměnitelných za provozu a až dva 2,5 palcové disky SAS nebo SSD připojené kabelem

**POZNÁMKA:** U systémů s dvanácti pevnými disky, které obsahují další vnitřní pevné disky, se doporučuje instalovat operační systém na interní pevné disky v konfiguraci RAID 1.

### Optická jednotka

Volitelná interní jednotka SATA DVD-ROM nebo DVD+/-RW (slim-line)

Volitelná externí jednotka USB DVD-ROM

**POZNÁMKA:** Systémy s dvanácti pevnými disky podporují pouze externí jednotku USB DVD-ROM.

### Disketová jednotka

Volitelná externí jednotka USB 1,44 MB

---

## Konektory

---

### Zadní panel

NIC	Dva konektory RJ-45 (pro integrované síťové karty 1 Gb/s)
Sériový port	9kolíkový, DTE, kompatibilní s obvodem 16550
USB	Dva 4kolíkové, USB 2.0
Video	15kolíkový VGA

### Přední panel

Video	15kolíkový VGA
USB	Dva 4kolíkové, USB 2.0

### Interní

USB	Dva 4kolíkové, USB 2.0
-----	------------------------

---

## Video

---

Typ grafiky	Karta Matrox G200, integrovaná v řadiči BMC
Grafická paměť	8 MB

---

## Napájení

---

### Střídavý proud (na jeden napájecí zdroj)

#### Výkon

Systémy se čtyřmi pevnými disky	480 W (primární napájecí zdroj)
Systémy s osmi pevnými disky	750 W/1100 W (volitelný záložní napájecí zdroj)
Systémy s dvanácti pevnými disky	750 W (volitelný záložní napájecí zdroj)

Napětí	100–240 V stř., automatické stanovení rozsahu, 50–60 Hz
--------	---

#### Odvod tepla

Systémy se čtyřmi pevnými disky	Maximálně 1840 BTU/hod.
Systémy s osmi pevnými disky	Maximálně 2200 BTU/hod.
Systémy s dvanácti pevnými disky	Maximálně 2450 BTU/hod.

Maximální nárazový proud	Za typických podmínek napájení a v celém rozsahu provozních okolních podmínek systému může nárazový proud dosáhnout 55 A na jeden napájecí zdroj po dobu 10 ms nebo méně.
--------------------------	---

---

## Napájení (pokračování)

---

### Baterie

Systémová baterie	Lithium-iontová knoflíková baterie CR 2032 3,0 V
-------------------	---

---

## Rozměry

---

### Výška

Systémy se čtyřmi a osmi pevnými disky	8,64 cm
Systémy s dvanácti pevnými disky	8,67 cm

### Šířka

Systémy se čtyřmi a osmi pevnými disky	43,66 cm
Systémy s dvanácti pevnými disky	44,52 cm

### Hloubka

Systémy se čtyřmi a osmi pevnými disky	61,02 cm
Systémy s dvanácti pevnými disky	66,46 cm

### Hmotnost (maximální konfigurace)

Systémy se čtyřmi pevnými disky	16 kg
Systémy s osmi pevnými disky	22,5 kg
Systémy s dvanácti pevnými disky	29,0 kg

### Hmotnost (prázdné)

Systémy se čtyřmi pevnými disky	13,6 kg
Systémy s osmi pevnými disky	13,5 kg
Systémy s dvanácti pevnými disky	15,85 kg

---

## Prostředí

---

**POZNÁMKA:** Další informace o měřených údajích prostředí najdete pro jednotlivé systémové konfigurace na adrese [www.dell.com/environmental\\_datasheets](http://www.dell.com/environmental_datasheets).

### Teplota

Provozní 10 až 35 °C s maximálním nárůstem teploty o 10 °C za hodinu

**POZNÁMKA:** V nadmořských výškách nad 900 metrů je maximální provozní teplota snížena o 1 °C na každých 300 metrů.

Skladovací -40 až 65 °C s maximálním nárůstem teploty o 20 °C za hodinu

### Relativní vlhkost

Provozní 20 až 80 % (bez kondenzace) s maximálním nárůstem vlhkosti o 10 % za hodinu

Skladovací 5 až 95 % (bez kondenzace)

### Maximální vibrace

Provozní 0,26 g při 5–350 Hz po dobu 15 minut

Skladovací 1,54 g při 10–250 Hz po dobu 15 minut

### Maximální ráz

Provozní Jeden rázový impuls v kladné ose z (jeden impuls na každé straně systému) o síle 31 G v délce do 2,6 ms v provozní orientaci

Skladovací Šest po sobě jdoucích rázových impulsů v kladné i záporné ose x, y a z (jeden impuls na každé straně systému) o síle 71 G v délce do 2 ms

### Nadmořská výška

Provozní -16 až 3 048 m

**POZNÁMKA:** V nadmořských výškách nad 900 metrů je maximální provozní teplota snížena o 1 °C na každých 300 metrů.

Skladovací -16 až 10 600 m

### Úroveň znečištění vzduchu

Třída G2 nebo nižší dle normy ISA-S71.04-1985



Systèmes Dell™  
PowerEdge™ R510  
Guide de mise en route

Modèle réglementaire séries E12S et E13S



# Remarques, précautions et avertissements



**REMARQUE** : Une REMARQUE indique des informations importantes qui peuvent vous aider à mieux utiliser votre ordinateur.



**PRÉCAUTION** : Une PRÉCAUTION vous avertit d'un risque de dommage matériel ou de perte de données en cas de non-respect des instructions données.



**AVERTISSEMENT** : Un AVERTISSEMENT vous avertit d'un risque d'endommagement du matériel, de blessure corporelle ou de mort.

---

Les informations contenues dans ce document sont sujettes à modification sans préavis.

© 2009 Dell Inc. Tous droits réservés.

La reproduction de ce document de quelque manière que ce soit sans l'autorisation écrite de Dell Inc. est strictement interdite.

Marques mentionnées dans ce document : *Dell*, le logo *DELL* et *PowerEdge* sont des marques de Dell Inc. ; *Intel* et *Xeon* sont des marques déposées d'Intel Corporation aux États-Unis et dans d'autres pays ; *Microsoft*, *Hyper-V*, *Windows* et *Windows Server* sont des marques ou des marques déposées de Microsoft Corporation aux États-Unis et/ou d'autres pays ; *Red Hat* et *Red Hat Enterprise Linux* sont des marques déposées de Red Hat, Inc. aux États-Unis et dans d'autres pays ; *SUSE* est une marque déposée de Novell, Inc. aux États-Unis et dans d'autres pays ; *VMware* et *vSphere* sont des marques ou des marques déposées (les "marques") de VMware, Inc. aux États-Unis et/ou dans d'autres juridictions ; *Citrix* et *XenServer* sont des marques de Citrix Systems, Inc. et/ou de ses filiales et peuvent être déposées auprès de l'organisme United States Patent and Trademark Office aux États-Unis et dans d'autres pays.

D'autres marques commerciales et noms de marque peuvent être utilisés dans ce document pour faire référence aux entités se réclamant de ces marques et de ces noms ou de leurs produits. Dell Inc. dénie tout intérêt propriétaire vis-à-vis des marques commerciales et des noms de marques autres que les siens.

Modèle réglementaire séries E12S et E13S

Octobre 2009

N/P WPDPO

Rév. A01

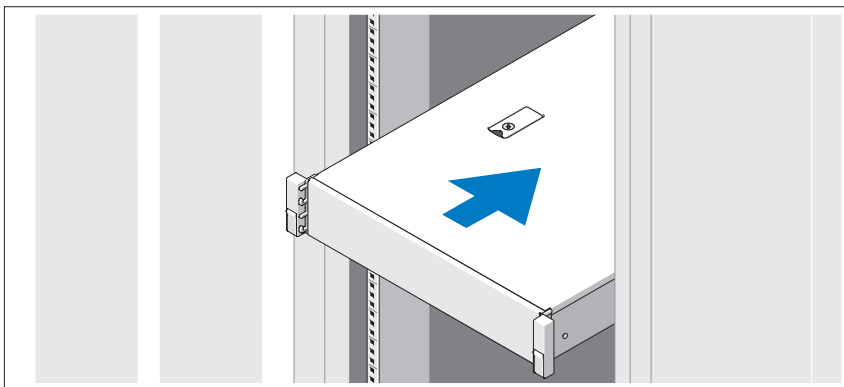


# Installation et configuration

**⚠ AVERTISSEMENT :** Avant de commencer cette procédure, lisez les consignes de sécurité fournies avec le système.

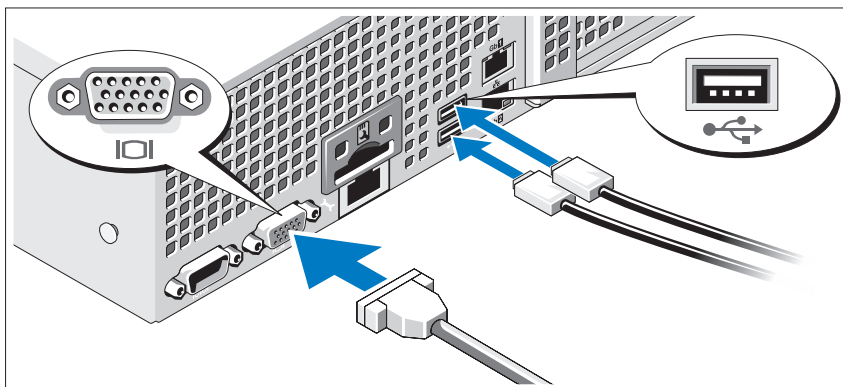
## Déballage du système

Sortez le système de son emballage et identifiez chaque élément.



Assemblez les rails et installez le système dans le rack en suivant les consignes de sécurité et les instructions d'installation du rack fournies avec votre système.

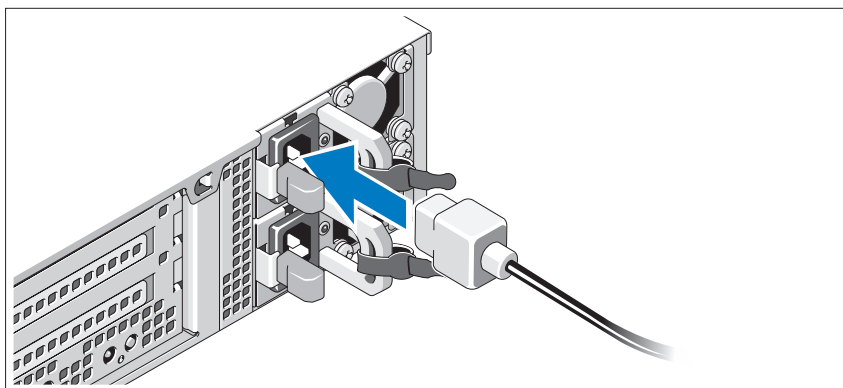
## Facultatif – Connexion du clavier, de la souris et du moniteur



Connectez le clavier, la souris et le moniteur (en option).

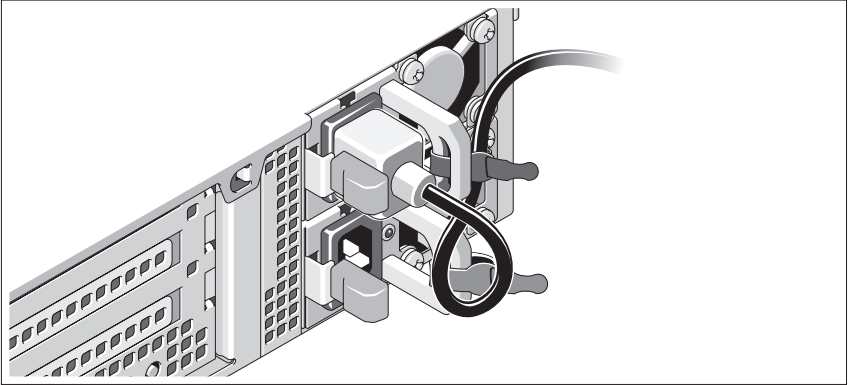
Les icônes des connecteurs situées à l'arrière du système indiquent où insérer chaque câble. N'oubliez pas de serrer les vis situées sur le connecteur du câble du moniteur, s'il en est équipé.

## Branchement du ou des câbles d'alimentation



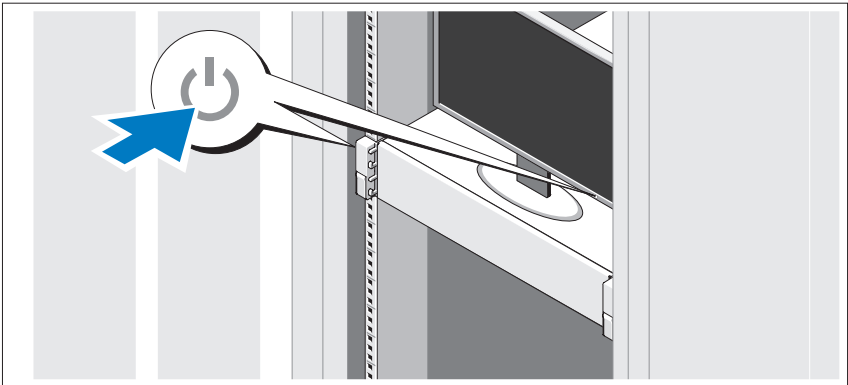
Branchez le ou les câbles d'alimentation au système et, si vous utilisez un moniteur, connectez son câble d'alimentation à celui-ci.

## Fixation du ou des câbles d'alimentation



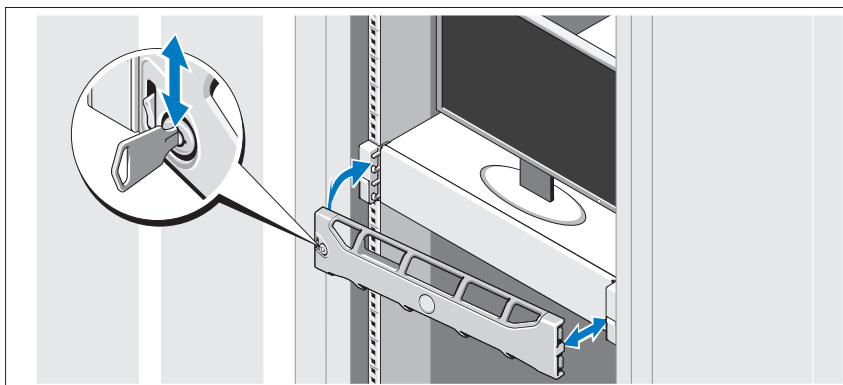
Faites une boucle comme indiqué dans l'illustration, puis fixez-le à l'aide de la sangle fournie. Branchez ensuite l'autre extrémité du câble d'alimentation sur une prise secteur mise à la terre ou sur une source d'alimentation autonome (onduleur ou unité de distribution de l'alimentation).

## Mise sous tension du système



Appuyez sur le bouton d'alimentation du système et sur celui du moniteur. Les voyants d'alimentation s'allument.

## Installation du cadre en option




Installez le cadre (en option).

## Fin de l'installation du système d'exploitation

Si vous avez acheté un système d'exploitation préinstallé, consultez tout d'abord la documentation associée, fournie avec l'ordinateur. Pour une première installation du système d'exploitation, consultez la documentation concernant l'installation et la configuration du système d'exploitation. Veillez à installer le système d'exploitation avant tout élément matériel ou logiciel acheté séparément.

## Systèmes d'exploitation pris en charge

 **REMARQUE :** Pour les systèmes à douze disques durs disposant de disques durs internes supplémentaires, il est recommandé d'installer le système d'exploitation sur les disques durs internes dans une configuration RAID 1.

- Microsoft® Windows Server® 2008 Hyper-V™, Édition Standard (x64)
- Microsoft Windows® Small Business Server 2008, Éditions Standard et Premium (x64)
- Microsoft Windows Essential Business Server 2008, Édition Premium (x86)
- Microsoft Windows Essential Business Server 2008, Éditions Standard et Premium (x64)

- Microsoft Windows Server 2008, Éditions Standard, Enterprise et Datacenter (x64) SP2 avec rôle Hyper-V activé
- Microsoft Windows Web Server 2008 SP2 avec rôle Hyper-V activé
- Microsoft® Windows Server 2008, Éditions Standard et Enterprise (x86) SP2
- Microsoft Windows Web Server 2008 SP2
- Microsoft Windows Server 2008 R2, Éditions Standard, Enterprise et Datacenter (x64) avec rôle Hyper-V activé
- Microsoft Windows Web Server 2008 R2 avec rôle Hyper-V activé
- Microsoft Windows HPC Server 2008 R2 (x64)
- Microsoft Windows Server 2003 R2, Éditions Standard et Enterprise (x86) SP2
- Microsoft Windows HPC Server 2008 (x64)



**REMARQUE** : Non pris en charge sur les systèmes à douze disques durs.

- Microsoft Windows Server 2003 R2, Éditions Standard, Enterprise et Datacenter (x64) SP2
- Red Hat® Enterprise Linux® AS et ES (Version 4.8) (x86\_64)
- Red Hat Enterprise Linux AS et ES (Version 4.8) (x86)
- Red Hat Enterprise Linux Server 5.3 (x86\_64)
- Red Hat Enterprise Linux Server 5.3 (x86)
- SUSE® Linux Enterprise Server 10 (x86\_64) avec SP3
- SUSE Linux Enterprise Server 11 (x86\_64)
- VMware® vSphere™ ESXi Version 4.0
- VMware Virtual Infrastructure 3 ESXi Version 3.5 Update 4



**REMARQUE** : VMware Virtual Infrastructure 3 ESXi Version 3.5 Update 4 n'est pas pris en charge sur les systèmes à douze disques durs.

- Citrix® XenServer™ Enterprise (Version 5.5)



**REMARQUE** : Citrix XenServer Enterprise (Version 6.0) est pris en charge par les systèmes à douze disques durs.

- Citrix Essentials pour XenServer Enterprise (Version 5.5)



**REMARQUE** : Pour obtenir les informations les plus récentes sur les systèmes d'exploitation pris en charge, rendez-vous sur le site [support.dell.com](http://support.dell.com).

## Autres informations utiles



**AVERTISSEMENT** : Consultez les informations sur la sécurité et les réglementations fournies avec votre système. Les informations sur la garantie se trouvent soit dans ce document, soit à part.

- La documentation fournie avec le rack indique comment installer le système dans un rack.
- Le *Manuel du propriétaire* présente les caractéristiques du système et contient des informations de dépannage et des instructions d'installation ou de remplacement des composants. Il est disponible en ligne sur le site [support.dell.com/manuals](http://support.dell.com/manuals).
- Tous les supports fournis avec le système contiennent de la documentation et des outils permettant de configurer et de gérer le système, notamment les supports du système d'exploitation, du logiciel de gestion du système, des mises à jour système et des composants système que vous avez achetés avec le système.



**REMARQUE** : Vérifiez toujours si des mises à jour sont disponibles sur le site [support.dell.com/manuals](http://support.dell.com/manuals) et lisez-les en premier, car elles remplacent souvent les informations contenues dans les autres documents.

## Obtention d'une assistance technique

Si vous ne comprenez pas une procédure décrite dans ce guide ou si le système ne réagit pas comme prévu, reportez-vous au *Manuel du propriétaire*. Dell™ offre une formation exhaustive et une certification sur le matériel. Pour plus d'informations, voir [www.dell.com/training](http://www.dell.com/training). Ce service n'est disponible que dans certains pays.

# Caractéristiques techniques

---

## Processeur

---

Type de processeur Deux processeurs Intel® Xeon® série 5500

---

## Bus d'extension

---

Type de bus PCI Express 2ème génération

Logements d'extension dotés de cartes de montage

**REMARQUE :** En fonction de sa configuration, il se peut que le système soit doté de la carte de montage 1 ou 2.

Carte de montage 1

Emplacement 1 : PCIe x4, demi-longueur, pleine hauteur  
Emplacement 2 : PCIe x4, pleine longueur, pleine hauteur  
Emplacement 3 : PCIe x8, demi-longueur, pleine hauteur  
Emplacement 4 : PCIe x4, emplacement interne pour carte intégrée

OU

**REMARQUE :** Les quatre emplacements sont dotés de connecteurs de type x8.

Carte de montage 2

Emplacement 1 : PCIe x16, pleine longueur, pleine hauteur  
Emplacement 2 : PCIe x4, interne pour carte intégrée

**REMARQUE :** Une configuration optimisée pour le calcul générique sur un processeur graphique (GPGPU, General Purpose Computation on Graphics Processing Units) est disponible sur la carte de montage 2.

---

## Mémoire

---

Architecture Barrettes DIMM ECC (code de correction d'erreur) DDR3 1066 ou 1333 MHz inscrites ou sans tampon

Connecteurs de barrette de mémoire Huit de 240 broches

---

## Mémoire (suite)

---

### Capacité des barrettes de mémoire

Systèmes à quatre disques durs	1 Go, 2 Go ou 4 Go
Systèmes à huit disques durs	1 Go, 2 Go, 4 Go ou 8 Go
Systèmes à douze disques durs	1 Go, 2 Go, 4 Go ou 8 Go

RAM minimale 1 Go avec un seul processeur  
(1 DIMM par processeur)

### RAM maximale

Systèmes à quatre disques durs	32 Go
Systèmes à huit disques durs	64 Go (DIMM de 8 Go à deux ou quatre rangées de connexion)
Systèmes à douze disques durs	64 Go (DIMM de 8 Go à deux ou quatre rangées de connexion)

---

## Lecteurs

---

### Disques durs

Systèmes à quatre disques durs Jusqu'à quatre lecteurs SSD, SATA ou SAS de 3,5 pouces avec câble

Systèmes à huit disques durs Jusqu'à huit lecteurs SSD, SATA ou SAS de 3,5 ou 2,5 pouces, échangeables à chaud

Systèmes à douze disques durs Jusqu'à douze lecteurs SSD, SATA ou SAS de 3,5 ou 2,5 pouces, échangeables à chaud et jusqu'à deux lecteurs SSD ou SAS de 2,5 pouces avec câble

**REMARQUE :** Pour les systèmes à douze disques durs disposant de disques durs internes supplémentaires, il est recommandé d'installer le système d'exploitation sur les disques durs internes dans une configuration RAID 1.

### Lecteur optique

Un lecteur de DVD-ROM ou DVD+/-RW SATA interne ultra-mince (en option)  
Un lecteur de DVD-ROM USB externe (en option)

**REMARQUE :** Les systèmes à douze disques durs prennent uniquement en charge les lecteurs de DVD-ROM USB externes.

### Lecteur de disquette

Un lecteur de disquette de 1,44 Mo USB externe (en option)



---

**Connecteurs**

---

## Arrière

NIC	Deux connecteurs RJ-45 (pour cartes réseau intégrées de 1 Go)
Série	Un connecteur DTE à 9 broches, compatible 16550
USB	Deux connecteurs à 4 broches, conformes USB 2.0
Vidéo	Un connecteur VGA à 15 broches

## Avant

Vidéo	Un connecteur VGA à 15 broches
USB	Deux connecteurs à 4 broches, conformes USB 2.0

## Internes

USB	Deux connecteurs à 4 broches, conformes USB 2.0
-----	---

---

**Vidéo**

---

Type de vidéo	Matrox G200, intégré au contrôleur BMC
Mémoire vidéo	8 Mo

---

**Alimentation**

---

## Bloc d'alimentation CA (selon la tension en vigueur)

## Puissance

Systèmes à quatre disques durs	480 W (bloc d'alimentation non redondant)
Systèmes à huit disques durs	750 W/1100 W (bloc d'alimentation redondant en option)
Systèmes à douze disques durs	750 W (bloc d'alimentation redondant en option)

## Tension

100–240 VAC, 50–60 Hz, avec sélection automatique de la tension

---

**Alimentation (suite)**

---

Dissipation thermique	
Systèmes à quatre disques durs	1840 BTU/h maximum
Systèmes à huit disques durs	2200 BTU/h maximum
Systèmes à douze disques durs	2450 BTU/h maximum
Appel de courant maximal	Dans des conditions de lignes typiques et dans toute la gamme ambiante de fonctionnement du système, l'appel de courant peut atteindre 55 A par bloc d'alimentation pendant un maximum de 10 ms.
Piles	
Pile du système	Pile bouton au lithium-ion CR 2032 (3 V)

---

**Caractéristiques physiques**

---

Hauteur	
Systèmes à quatre et huit disques durs	8,64 cm (3,4 pouces)
Systèmes à douze disques durs	8,67 cm (3,42 pouces)
Largeur	
Systèmes à quatre et huit disques durs	43,66 cm (17,19 pouces)
Systèmes à douze disques durs	44,52 cm (17,53 pouces)
Profondeur	
Systèmes à quatre et huit disques durs	61,02 cm (24,09 pouces)
Systèmes à douze disques durs	66,46 cm (26,17 pouces)
Poids (configuration maximale)	
Systèmes à quatre disques durs	16 kg (35,2 lb)
Systèmes à huit disques durs	22,5 kg (49,5 lb)
Systèmes à douze disques durs	29 kg (63,8 lb)
Poids (à vide)	
Systèmes à quatre disques durs	13,6 kg (29,92 lb)
Systèmes à huit disques durs	13,5 kg (29,7 lb)
Systèmes à douze disques durs	15,85 kg (34,87 lb)

---

## Environnement

---

**REMARQUE :** Pour plus d'informations concernant les mesures environnementales liées à différentes configurations spécifiques, voir [www.dell.com/environmental\\_datasheets](http://www.dell.com/environmental_datasheets).

### Température

En fonctionnement De 10 à 35 °C (de 50 à 95 °F) avec un gradient thermique maximal de 10 °C par heure

**REMARQUE :** Pour les altitudes supérieures à 900 mètres (2 950 pieds), la température maximale de fonctionnement est réduite de 0,55 °C (1 °F) tous les 168 mètres (550 pieds).

Stockage De -40 à 65 °C (de -40 à 149 °F) avec un gradient thermique maximal de 20 °C par heure

### Humidité relative

En fonctionnement De 20 à 80 % (sans condensation) avec un gradient d'humidité maximal de 10 % par heure

Stockage De 5 à 95 % (sans condensation)

### Tolérance maximale aux vibrations

En fonctionnement 0,26 G avec un balayage de 5 à 350 Hz pendant 15 minutes

Stockage 1,54 G avec un balayage de 10 à 250 Hz pendant 15 minutes

---

**Environnement (suite)**

---

## Choc maximal

En fonctionnement

Une impulsion de choc de 31 G pendant un maximum de 2,6 ms sur l'axe z positif (une impulsion de chaque côté du système)

Stockage

Six chocs consécutifs de 71 G pendant un maximum de 2 ms en positif et négatif sur les axes x, y et z (une impulsion de chaque côté du système)

## Altitude

En fonctionnement

De -16 à 3 048 m (de -50 à 10 000 pieds)

**REMARQUE :** Pour les altitudes supérieures à 900 mètres (2 950 pieds), la température maximale de fonctionnement est réduite de 0,55 °C (1 °F) tous les 168 mètres (550 pieds).

Stockage

De -16 à 10 600 m (-50 à 35 000 pieds)

## Contaminants en suspension dans l'air

Classe

G2 ou inférieure selon la norme ISA-S71.04-1985

Dell™ PowerEdge™  
R510-Systeme

Erste Schritte  
mit dem System

Genormtes Modell Reihen E12S und E13S



# Anmerkungen, Vorsichtshinweise und Warnungen



**ANMERKUNG:** Eine ANMERKUNG macht auf wichtige Informationen aufmerksam, mit denen Sie das System besser einsetzen können.



**VORSICHTSHINWEIS:** Hiermit werden Sie auf mögliche Gefahrenquellen hingewiesen, die Hardwareschäden oder Datenverlust zur Folge haben können, wenn die Anweisungen nicht befolgt werden.



**WARNING:** Durch eine WARNING werden Sie auf Gefahrenquellen hingewiesen, die materielle Schäden, Verletzungen oder sogar den Tod von Personen zur Folge haben können.

---

**Irrtümer und technische Änderungen vorbehalten.**

**© 2009 Dell Inc. Alle Rechte vorbehalten.**

Die Vervielfältigung oder Wiedergabe dieser Materialien in jeglicher Weise ist ohne vorherige schriftliche Genehmigung von Dell Inc. streng untersagt.

Marken in diesem Text: *Dell*, das *DELL* Logo und *PowerEdge* sind Marken von Dell Inc.; *Intel* und *Xeon* sind eingetragene Marken von Intel Corporation in den USA und anderen Ländern; *Microsoft*, *Hyper-V*, *Windows* und *Windows Server* sind Marken oder eingetragene Marken von Microsoft Corporation in den USA und/oder anderen Ländern; *Red Hat* und *Red Hat Enterprise Linux* sind eingetragene Marken von Red Hat, Inc. in den USA und anderen Ländern; *SUSE* ist eine eingetragene Marke von Novell, Inc., in den USA und anderen Ländern; *VMware* und *vSphere* sind eingetragene Marken oder Marken von VMware, Inc. in den USA und/oder anderen Gerichtsbarkeiten; *Citrix* und *XenServer* sind Marken von Citrix Systems, Inc. und/oder mehreren seiner Tochterunternehmen und sind möglicherweise beim Patent and Trademark Office der USA und in anderen Ländern eingetragen.

Alle anderen in dieser Dokumentation genannten Marken und Handelsbezeichnungen sind Eigentum der entsprechenden Hersteller und Firmen. Dell Inc. erhebt keinen Anspruch auf Marken und Handelsbezeichnungen mit Ausnahme der eigenen.

Genormtes Modell Reihen E12S und E13S

Oktober 2009

Teilnr. WPDPO

Rev. A01

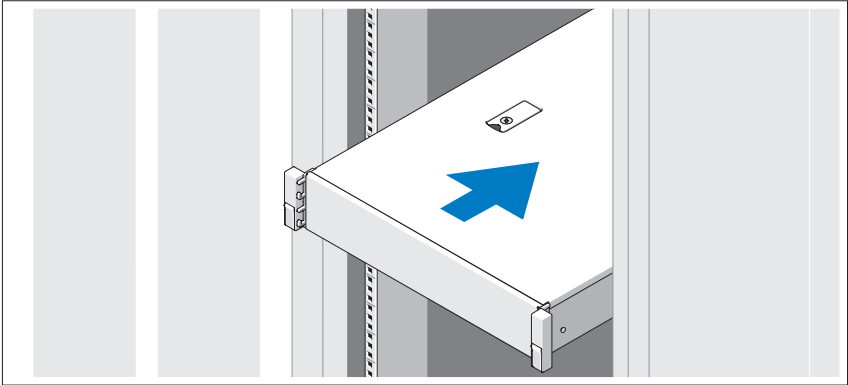
# Installation und Konfiguration



**WARNUNG:** Lesen Sie vor dem Ausführen der folgenden Schritte die Sicherheitshinweise für das System.

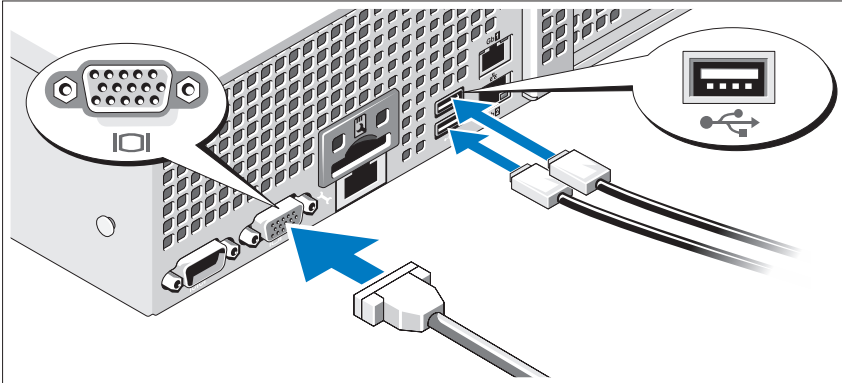
## Auspacken des Systems

Entnehmen Sie das System der Verpackung, und identifizieren Sie die einzelnen Komponenten.



Lesen Sie vor der Montage der Schienen und dem Einbau des Systems zunächst die Sicherheitshinweise sowie die Rack-Montageanweisungen, die im Lieferumfang des Systems enthalten sind.

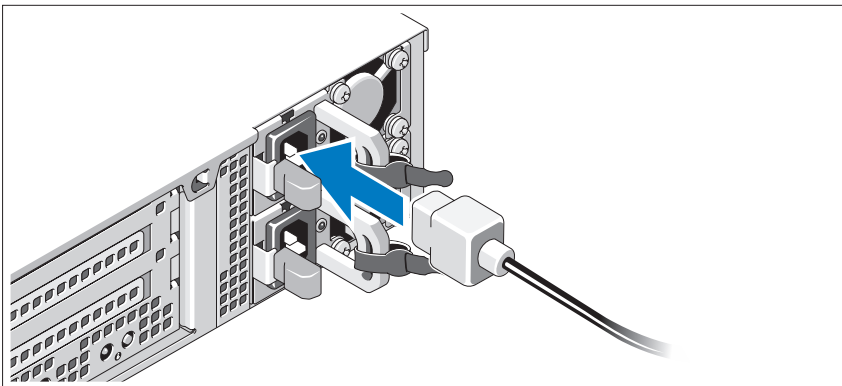
## Optional – Anschließen von Tastatur, Maus und Bildschirm



Schließen Sie die Tastatur, die Maus und den Bildschirm an (optional).

Die Anschlüsse auf der Rückseite des Systems sind mit Symbolen gekennzeichnet, mit denen sich die entsprechenden Kabel zuordnen lassen. Denken Sie daran, gegebenenfalls die Schrauben am Stecker des Bildschirmkabels festzuziehen.

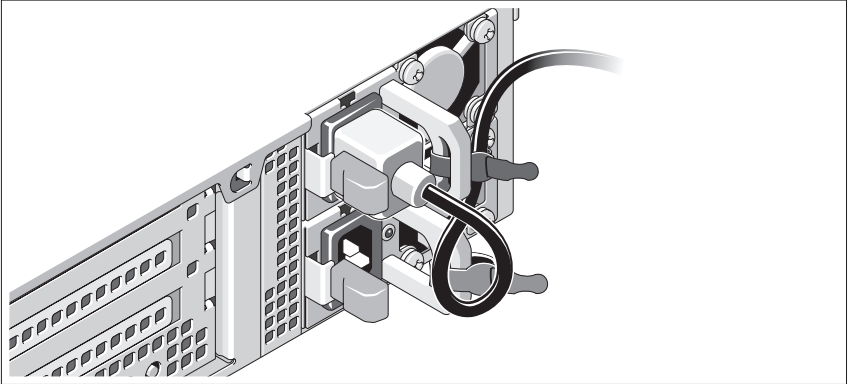
## Anschließen der Netzstromkabel



Verbinden Sie die Netzstromkabel mit dem System sowie gegebenenfalls mit dem Bildschirm.

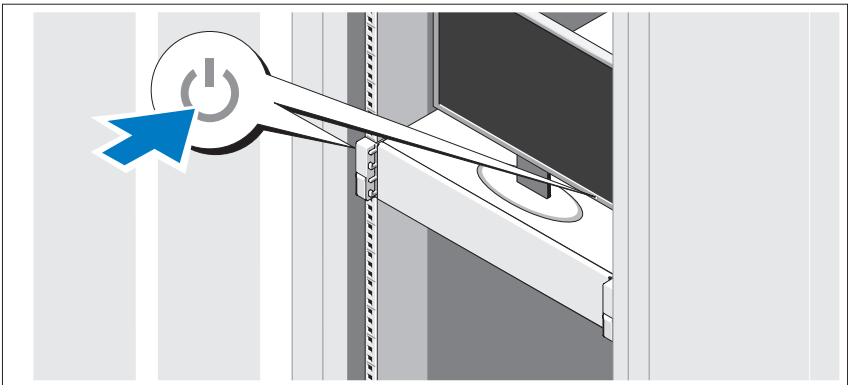


## Sichern der Netzstromkabel



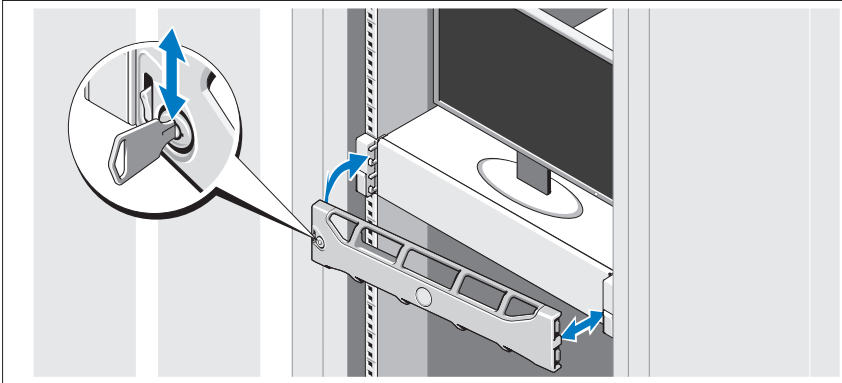
Bilden Sie mit dem System-Netzstromkabel wie abgebildet eine Schlaufe, und sichern Sie das Kabel mit dem beigegefügt Band an der Klammer. Verbinden Sie das andere Ende des Netzstromkabels mit einer geerdeten Steckdose oder einer separaten Spannungsquelle, etwa einer unterbrechungsfreien Stromversorgung (USV) oder einem Stromverteiler (PDU).

## Einschalten des Systems



Drücken Sie den Netzschalter am System und am Bildschirm. Die Betriebsanzeigen sollten aufleuchten.

## Anbringen der optionalen Frontverkleidung



Installieren Sie die Frontverkleidung (optional).

## Abschließen des Betriebssystem-Setups

Wenn das Betriebssystem vorinstalliert ist, lesen Sie die zusammen mit dem System gelieferte Dokumentation zum Betriebssystem. Wenn Sie das Betriebssystem erstmalig installieren, finden Sie weitere Hinweise in der Dokumentation zur Installation und Konfiguration des Betriebssystems. Das Betriebssystem muss installiert sein, bevor Sie andere, nicht zusammen mit dem System erworbene Hardware oder Software installieren.

## Unterstützte Betriebssysteme



**ANMERKUNG:** Bei 12-Festplatten-Systemen mit zusätzlichen internen Laufwerken wird empfohlen, das Betriebssystem auf den internen Festplatten in einer RAID-1-Konfiguration zu installieren.

- Microsoft® Windows Server® 2008 Hyper-V™ Standard (x64) Edition
- Microsoft Windows® Small Business Server 2008 Standard und Premium (x64) Edition
- Microsoft Windows Essential Business Server 2008 Premium (x86) Edition

- Microsoft Windows Essential Business Server 2008 Standard und Premium (x64) Edition
- Microsoft Windows Server 2008 Standard, Enterprise und Datacenter (x64) Edition mit SP2 und aktivierter Hyper-V-Rolle
- Microsoft Windows Web Server 2008 mit SP2 mit aktivierter Hyper-V-Rolle
- Microsoft Windows Server 2008 Standard und Enterprise (x86) Edition mit SP2
- Microsoft Windows Web Server 2008 mit SP2
- Microsoft Windows Server 2008 R2 Standard, Enterprise und Datacenter (x64) Edition mit aktivierter Hyper-V-Rolle
- Microsoft Windows Web Server 2008 R2 mit aktivierter Hyper-V-Rolle
- Microsoft Windows HPC Server 2008 R2 (x64) Edition
- Microsoft Windows Server 2003 R2 Standard und Enterprise (x86) Edition mit SP2
- Microsoft Windows HPC Server 2008 (x64) Edition





**ANMERKUNG:** Nicht unterstützt auf Systemen mit zwölf Festplatten.


- Microsoft Windows Server 2003 R2 Standard, Enterprise und Datacenter (x64) Edition mit SP2
- Red Hat® Enterprise Linux® AS und ES (Version 4.8) (x86\_64)
- Red Hat Enterprise Linux AS und ES (Version 4.8) (x86)
- Red Hat Enterprise Linux Server 5.3 (x86\_64)
- Red Hat Enterprise Linux Server 5.3 (x86)
- SUSE® Linux Enterprise Server 10 (x86\_64) mit SP3
- SUSE Linux Enterprise Server 10 (x86\_64)
- VMware® vSphere™ ESXi Version 4.0
- VMware Virtual Infrastructure 3 ESXi Version 3.5 Update 4




**ANMERKUNG:** VMware Virtual Infrastructure 3 ESXi Version 3.5 Update 4 wird auf Systemen mit zwölf Festplatten nicht unterstützt.

- Citrix® XenServer™ Enterprise (Version 5.5)  
 **ANMERKUNG:** Systeme mit zwölf Festplatten unterstützen Citrix XenServer Enterprise (Version 6.0).
- Citrix Essentials for XenServer Enterprise (Version 5.5)  
 **ANMERKUNG:** Die neuesten Informationen zu den unterstützten Betriebssystemen erhalten Sie unter [support.dell.com](http://support.dell.com).

## Weitere nützliche Informationen

 **WARNUNG:** Beachten Sie die Sicherheits- und Betriebsbestimmungen, die mit dem Computer geliefert wurden. Garantiebestimmungen können möglicherweise als separates Dokument beigelegt sein.

- In der zusammen mit der Rack-Lösung gelieferten Rack-Dokumentation ist beschrieben, wie das System in einem Rack installiert wird.
- Im *Hardware-Benutzerhandbuch* finden Sie Informationen über Systemfunktionen, Fehlerbehebung im System und zum Installieren oder Austauschen von Systemkomponenten. Sie finden dieses Dokument online unter [support.dell.com/manuals](http://support.dell.com/manuals).
- Alle im Lieferumfang des Systems enthaltenen Medien mit Dokumentationen und Hilfsmitteln zur Konfiguration und Verwaltung des Systems, insbesondere in Bezug auf Betriebssystem, Systemverwaltungssoftware, System-Updates und mit dem System erworbene Komponenten.

 **ANMERKUNG:** Wenn auf der Website [support.dell.com/manuals](http://support.dell.com/manuals) aktualisierte Dokumente vorliegen, lesen Sie diese immer zuerst, denn frühere Informationen werden damit gegebenenfalls ungültig.

## So erhalten Sie technische Unterstützung

Falls Sie einen Vorgang in diesem Handbuch nicht nachvollziehen können oder das System sich nicht wie erwartet verhält, nehmen Sie das *Hardware-Benutzerhandbuch* zur Hand. Dell™ bietet Ihnen umfangreiche Hardware-Schulungen und Zertifizierungen. Nähere Informationen erhalten Sie unter [www.dell.com/training](http://www.dell.com/training). Diese Dienstleistungen stehen unter Umständen nicht an allen Standorten zur Verfügung.

# Technische Daten

---

## Prozessor

---

Prozessortyp Zwei Prozessoren der Reihe Intel® Xeon® 5500

---

## Erweiterungsbus

---

Bustyp PCI-Express 2. Generation

Erweiterungssteckplätze  
über Riserkarten

**ANMERKUNG:** Je nach Konfiguration ist das System mit Riser 1 oder Riser 2 ausgestattet.

Riser 1

Steckplatz 1: PCIe x4, halbe Baulänge,  
volle Bauhöhe

Steckplatz 2: PCIe x4, volle Baulänge,  
volle Bauhöhe

Steckplatz 3: PCIe x8, halbe Baulänge,  
volle Bauhöhe

Steckplatz 4: PCIe x4, interner Steckplatz  
für integrierte Karte

ODER

**ANMERKUNG:** Alle vier Steckplätze sind  
mit x8-Anschlüssen ausgestattet.

Riser 2

Steckplatz 1: PCIe x16, volle Baulänge,  
volle Bauhöhe

Steckplatz 2: PCIe x4, intern für integrierte  
Karte

**ANMERKUNG:** Eine GPGPU-optimierte  
Konfiguration (General Purpose Computation  
on Graphics Processing Units) ist an Riser 2  
verfügbar.

---

## Speicher

---

Architektur	Registrierte oder ungepufferte DDR3-DIMM-Module mit 1066 oder 1333 MHz und Error Correcting Code (ECC) DIMM-Module
Speichermodulesockel	Achtmal 240-polig
Speichermodulekapazitäten	
Systeme mit 4 Festplatten	1 GB, 2 GB oder 4 GB
Systeme mit 8 Festplatten	1 GB, 2 GB, 4 GB oder 8 GB
Systeme mit 12 Festplatten	1 GB, 2 GB, 4 GB oder 8 GB
RAM (Minimum)	1 GB mit einem Einzelprozessor (1 DIMM pro Prozessor)
RAM (Maximum)	
Systeme mit 4 Festplatten	32 GB
Systeme mit 8 Festplatten	64 GB (Zweifach- und Vierfach-DIMM-Module mit 8 GB)
Systeme mit 12 Festplatten	64 GB (Zweifach- und Vierfach-DIMM-Module mit 8 GB)

---

## Laufwerke

---

Festplattenlaufwerke	
Systeme mit 4 Festplatten	Bis zu vier verkabelte SAS-, SATA- oder SSD-Laufwerke (3,5 Zoll)
Systeme mit 8 Festplatten	Bis zu acht hot-swap-fähige SAS-, SATA- oder SSD-Laufwerke (3,5 Zoll oder 2,5 Zoll)
Systeme mit 12 Festplatten	Bis zu zwölf hot-swap-fähige SAS-, SATA- oder SSD-Laufwerke (3,5 oder 2,5 Zoll) und bis zu zwei verkabelte SAS- oder SSD-Laufwerke (2,5 Zoll)

**ANMERKUNG:** Bei 12-Festplatten-Systemen mit zusätzlichen internen Laufwerken wird empfohlen, das Betriebssystem auf den internen Festplatten in einer RAID-1-Konfiguration zu installieren.

---

**Laufwerke (fortgesetzt)**

---

Optisches Laufwerk	Optionales internes SATA-DVD-ROM- oder DVD+/-RW-Laufwerk in Schmalbauweise Optionales externes USB-DVD-ROM-Laufwerk <b>ANMERKUNG:</b> Systeme mit zwölf Festplatten unterstützen nur ein externes USB-DVD-ROM-Laufwerk.
Diskettenlaufwerk	Optionales externes USB-Laufwerk (1,44 MB)

---

**Anschlüsse**

---

Rückseite	
NIC	Zwei RJ-45 (für integrierte 1-GB-NICs)
Seriell	9-polig, DTE, 16550-kompatibel
USB	Zwei 4-polige Anschlüsse, USB-2.0-konform
Bildschirm	VGA, 15-polig
Vorderseite	
Bildschirm	VGA, 15-polig
USB	Zwei 4-polige Anschlüsse, USB-2.0-konform
Intern	
USB	Zwei 4-polige Anschlüsse, USB-2.0-konform

---

**Grafik**

---

Grafiktyp	Matrox G200, integriert im BMC
Grafikspeicher	8 MB

---

**Strom**

---

## Wechselstromversorgung (je Netzteil)

## Leistung

Systeme mit 4 Festplatten	480 W (nicht-redundantes Netzteil)
Systeme mit 8 Festplatten	750 W/1100 W (optionales redundantes Netzteil)
Systeme mit 12 Festplatten	750 W (optionales redundantes Netzteil)

## Spannung

100-240 V Wechselstrom, autom.  
Bereichseinstellung, 50-60 Hz

## Wärmeabgabe

Systeme mit 4 Festplatten	Maximal 1840 BTU/h
Systeme mit 8 Festplatten	Maximal 2200 BTU/h
Systeme mit 12 Festplatten	Maximal 2450 BTU/h

## Maximaler Einschaltstrom

Unter typischen Leitungsbedingungen und über den gesamten Umgebungsbereich des Systems kann der Einschaltstrom 55 A pro Netzteil erreichen (über einen Zeitraum von 10 ms oder weniger).

## Batterien

Systembatterie	CR 2032, 3,0-V-Lithium-Ionen-Knopfzelle
----------------	---

---

**Abmessungen und Gewicht**

---

## Höhe

Systeme mit 4 und 8 Festplatten	8,64 cm
Systeme mit 12 Festplatten	8,67 cm

## Breite

Systeme mit 4 und 8 Festplatten	43,66 cm
Systeme mit 12 Festplatten	44,52 cm

## Tiefe

Systeme mit 4 und 8 Festplatten	61,02 cm
Systeme mit 12 Festplatten	66,46 cm



---

## Abmessungen und Gewicht *(fortgesetzt)*

---

### Gewicht (maximale Konfiguration)

Systeme mit 4 Festplatten	16 kg
Systeme mit 8 Festplatten	22,5 kg
Systeme mit 12 Festplatten	29,0 kg

### Gewicht (leer)

Systeme mit 4 Festplatten	13,6 kg
Systeme mit 8 Festplatten	13,5 kg
Systeme mit 12 Festplatten	15,85 kg

---

## Umgebungsbedingungen

---

**ANMERKUNG:** Weitere Informationen zu Umgebungsbedingungen bei verschiedenen Systemkonfigurationen finden Sie unter [www.dell.com/environmental\\_datasheets](http://www.dell.com/environmental_datasheets).

### Temperatur

Bei Betrieb	10 bis 35 °C bei einem max. Temperaturanstieg von 10 °C pro Stunde
-------------	--

**ANMERKUNG:** Bei Höhen über 900 Meter verringert sich die maximale Betriebstemperatur um 1 °C/300 m.

Lagerung	-40° bis 65 °C bei einer maximalen Temperaturänderung von 20 °C pro Stunde
----------	--

### Relative Luftfeuchtigkeit

Bei Betrieb	20% bis 80% (nicht-kondensierend) mit einem Anstieg der Luftfeuchtigkeit von 10 % pro Stunde
-------------	--

Lagerung	5 bis 95 % (nicht kondensierend)
----------	----------------------------------

### Zulässige Erschütterung

Bei Betrieb	0,26 G bei 5-350 Hz, 15 min lang
-------------	----------------------------------

Lagerung	1,54 G bei 10-250 Hz, 15 min lang
----------	-----------------------------------

---

**Umgebungsbedingungen (fortgesetzt)**

---

## Zulässige Stößeinwirkung

Bei Betrieb	Ein Stoß von 31 G in der positiven z-Achse (ein Stoß auf jeder Seite des Systems) über einen Zeitraum von 2,6 ms in der Betriebsrichtung.
Lagerung	Sechs nacheinander ausgeführte Stöße mit 71 G von bis zu 2 ms Dauer in positiver und negativer X-, Y- und Z-Richtung (ein Stoß auf jeder Seite des Systems)
Höhe über NN	
Bei Betrieb	-16 bis 3 048 m <b>ANMERKUNG:</b> Bei Höhen über 900 Meter verringert sich die maximale Betriebstemperatur um 1 °C/300 m.
Lagerung	-16 bis 10 600 m
Luftverschmutzungs-kategorie	
Kategorie	G2 oder niedriger gemäß ISA-S71.04-1985

Dell™ PowerEdge™

Συστήματα R510

Τα πρώτα βήματα  
με το σύστημά σας

Ρυθμιστικό πρότυπο Σειρά E12S και Σειρά E13S



# Σημειώσεις, ειδοποιήσεις και προσοχές



**ΣΗΜΕΙΩΣΗ:** Η ΣΗΜΕΙΩΣΗ αφορά σημαντικές πληροφορίες που σας βοηθούν να χρησιμοποιείτε καλύτερα τον υπολογιστή σας.



**ΠΡΟΣΟΧΗ:** Η ΠΡΟΣΟΧΗ αφορά πιθανή βλάβη του υλικού ή απώλεια δεδομένων, σε περίπτωση που δεν τηρούνται οι οδηγίες.



**ΕΙΔΟΠΟΙΗΣΗ:** Η ΕΙΔΟΠΟΙΗΣΗ αφορά πιθανή υλική ζημιά, σωματική βλάβη ή θάνατο.

---

Οι πληροφορίες αυτού του εγγράφου μπορεί να αλλάξουν χωρίς προειδοποίηση.  
© 2009 Dell Inc. Με επιφύλαξη όλων των δικαιωμάτων.

Απαγορεύεται αυστηρώς η αναπαραγωγή αυτών των υλικών με οποιοδήποτε τρόπο χωρίς την έγγραφη άδεια της Dell Inc.

Εμπορικά σήματα που χρησιμοποιούνται στο παρόν κείμενο: η ονομασία *Dell*, το λογότυπο *DELL* και η ονομασία *PowerEdge* είναι εμπορικά σήματα της Dell Inc. Οι ονομασίες *Intel* και *Xeon* είναι σήματα κατατεθέντα της Intel Corporation στις Η.Π.Α. και σε άλλες χώρες. Οι ονομασίες *Microsoft*, *Hyper-V*, *Windows* και *Windows Server* είναι εμπορικά σήματα ή σήματα κατατεθέντα της Microsoft Corporation στις Ηνωμένες Πολιτείες ή/και σε άλλες χώρες. Οι ονομασίες *Red Hat* και *Red Hat Enterprise Linux* είναι σήματα κατατεθέντα της Red Hat, Inc. στις Ηνωμένες Πολιτείες και σε άλλες χώρες. Η ονομασία *SUSE* είναι σήμα κατατεθέν της Novell, Inc. στις Ηνωμένες Πολιτείες και σε άλλες χώρες. Οι ονομασίες *VMware* και *vSphere* είναι εμπορικά σήματα ή σήματα κατατεθέντα ("Σήματα") της VMware, Inc. στις Ηνωμένες Πολιτείες ή/και σε άλλες περιοχές δικαιοδοσίας. Οι ονομασίες *Citrix* και *XenServer* είναι εμπορικά σήματα της Citrix Systems, Inc. ή/και των περισσότερων θυγατρικών της και μπορεί να έχουν κατατεθεί στην Υπηρεσία Ευρεσιτεχνιών και Εμπορικών Σημάτων των Η.Π.Α. και άλλων χωρών.

Άλλα εμπορικά σήματα και εμπορικές ονομασίες μπορεί να χρησιμοποιούνται στο παρόν έγγραφο αναφερόμενα είτε στους κατόχους των σημάτων και των ονομάτων είτε στα προϊόντα τους. Η Dell Inc. παραιτείται από κάθε δικαίωμα σε εμπορικά σήματα και εμπορικές ονομασίες τρίτων.

Ρυθμιστικό πρότυπο Σειρά E12S και Σειρά E13S

Οκτώβριος 2009

P/N WPDP0

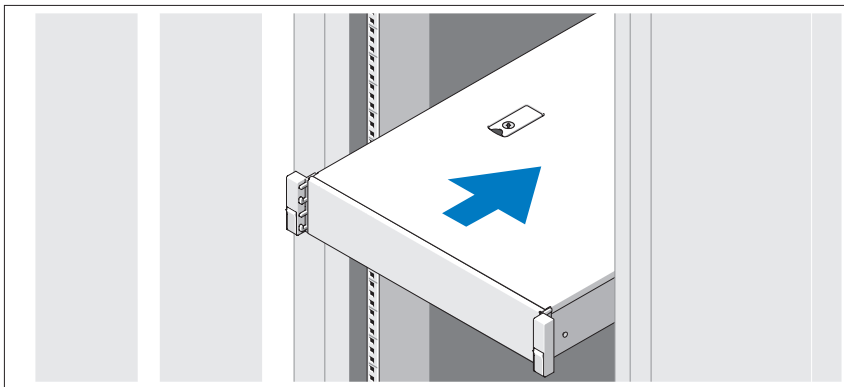
Αναθ. A01

# Εγκατάσταση και ρύθμιση παραμέτρων

**!** ΕΙΔΟΠΟΙΗΣΗ: Προτού εκτελέσετε την παρακάτω διαδικασία, συμβουλευθείτε τις οδηγίες ασφάλειας που συνοδεύουν το σύστημά σας.

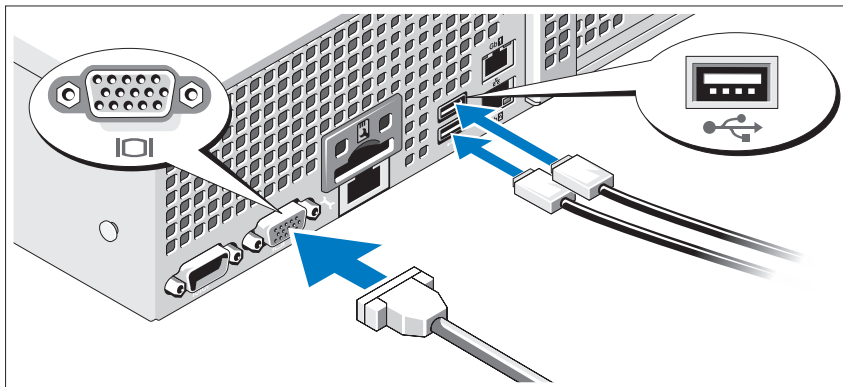
## Άνοιγμα της συσκευασίας του συστήματος

Ανοίξτε τη συσκευασία του συστήματός σας και αναγνωρίστε κάθε αντικείμενο.



Συναρμολογήστε τις ράγες και εγκαταστήστε το σύστημα σε ράφι σύμφωνα με τις οδηγίες ασφάλειας και τις οδηγίες εγκατάστασης σε ράφι που παρέχονται με το σύστημά σας.

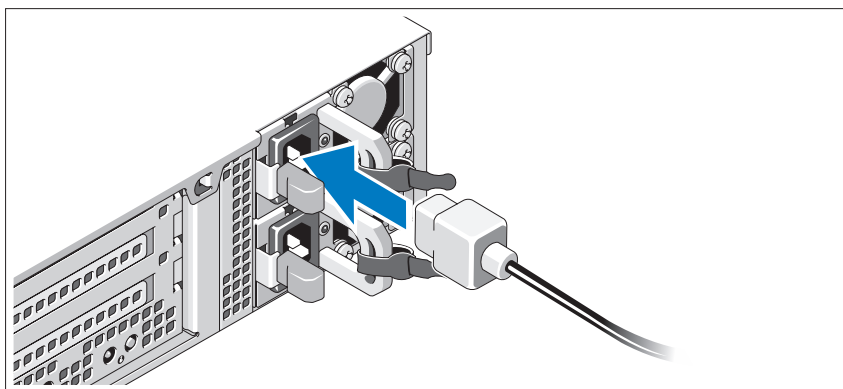
## Προαιρετικά - Σύνδεση ηλεκτρολογίου, ποντικιού και οθόνης



Συνδέστε το ηλεκτρολόγιο, το ποντίκι και την οθόνη (προαιρετικά).

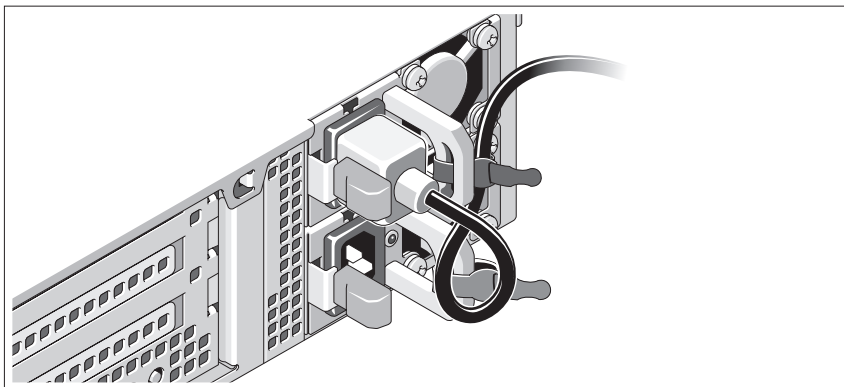
Οι συνδετήρες στο πίσω μέρος του συστήματος έχουν εικονίδια τα οποία υποδεικνύουν το καλώδιο που συνδέεται σε κάθε συνδετήρα. Πρέπει να σφίξετε τις βίδες (εάν υπάρχουν) στο συνδετήρα καλωδίου της οθόνης.

## Σύνδεση των καλωδίων τροφοδοσίας



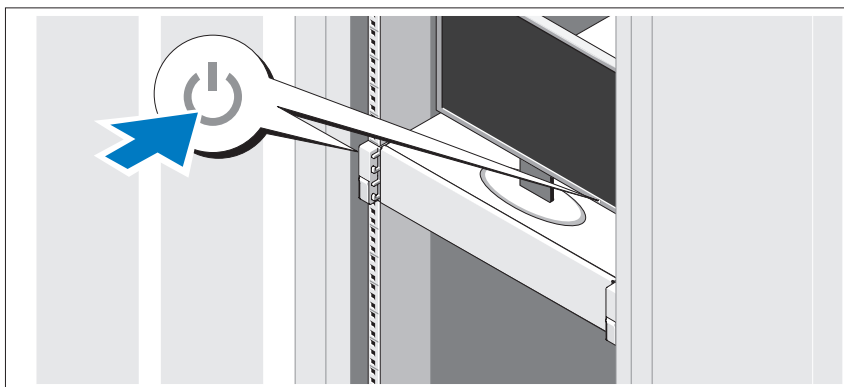
Συνδέστε το καλώδιο (ή τα καλώδια) τροφοδοσίας του συστήματος στο σύστημα και, εάν χρησιμοποιείτε οθόνη, συνδέστε το καλώδιο τροφοδοσίας της οθόνης στην οθόνη.

## Ασφάλιση των καλωδίων τροφοδοσίας



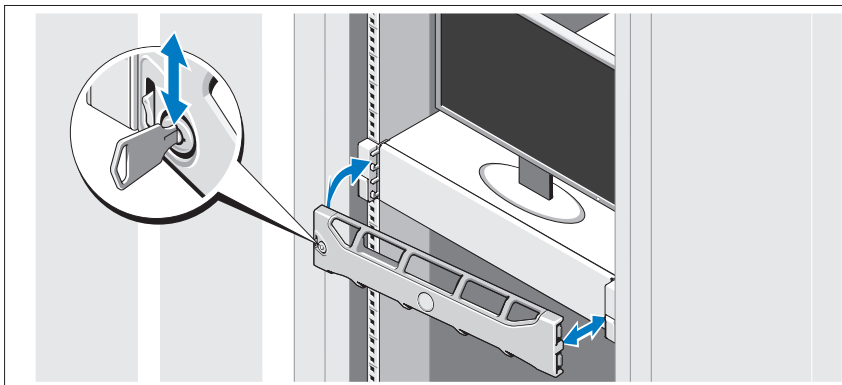
Κάμψτε το καλώδιο τροφοδοσίας του συστήματος σε μορφή βρόχου, όπως φαίνεται στο σχήμα, και χρησιμοποιήστε το συνοδευτικό λουρί για να στερεώσετε το καλώδιο στο βραχίονα. Συνδέστε το άλλο άκρο του καλωδίου τροφοδοσίας σε γειωμένη πρίζα ή ξεχωριστή πηγή ρεύματος, όπως είναι ένα σύστημα αδιάλειπτης τροφοδοσίας (UPS) ή μια μονάδα διανομής ρεύματος (PDU).

## Ενεργοποίηση του συστήματος



Πατήστε το κουμπί λειτουργίας στο σύστημα και την οθόνη. Ανάβουν οι λυχνίες λειτουργίας.

## Τοποθέτηση της προαιρετικής στεφάνης συγκράτησης



Τοποθετήστε τη στεφάνη συγκράτησης (προαιρετικά).

## Ολοκλήρωση της εγκατάστασης του λειτουργικού συστήματος

Εάν έχετε αγοράσει προεγκατεστημένο λειτουργικό σύστημα, ανατρέξτε στην τεκμηρίωση του λειτουργικού συστήματος που συνοδεύει το σύστημά σας. Όταν εγκαθιστάτε ένα λειτουργικό σύστημα για πρώτη φορά, ανατρέξτε στην τεκμηρίωση εγκατάστασης και διαμόρφωσης που αφορά το λειτουργικό σας σύστημα. Βεβαιωθείτε ότι το λειτουργικό σύστημα είναι εγκατεστημένο προτού εγκαταστήσετε υλικό ή λογισμικό που δεν έχετε αγοράσει μαζί με το σύστημα.

## Λειτουργικά συστήματα που υποστηρίζονται



**ΣΗΜΕΙΩΣΗ:** Στα συστήματα δώδεκα μονάδων σκληρού δίσκου με πρόσθετες εσωτερικές μονάδες σκληρού δίσκου, συνιστάται να εγκαταστήσετε το λειτουργικό σύστημα στις εσωτερικές μονάδες σκληρού δίσκου σε διαμόρφωση RAID 1.

- Microsoft® Windows Server® 2008 Hyper-V™, έκδοση Standard (x64)
- Microsoft Windows® Small Business Server 2008, εκδόσεις Standard και Premium (x64)



- Microsoft Windows Essential Business Server 2008, έκδοση Premium (x86)
- Microsoft Windows Essential Business Server 2008, εκδόσεις Standard και Premium (x64)
- Microsoft Windows Server 2008, εκδόσεις Standard, Enterprise και Datacenter (x64) με SP2 και ενεργοποιημένο το ρόλο Hyper-V
- Microsoft Windows Web Server 2008 με SP2 και ενεργοποιημένο το ρόλο Hyper-V
- Microsoft Windows Server 2008, εκδόσεις Standard και Enterprise (x86) με SP2
- Microsoft Windows Web Server 2008 με SP2
- Microsoft Windows Server 2008 R2, εκδόσεις Standard, Enterprise και Datacenter (x64) με ενεργοποιημένο το ρόλο Hyper-V
- Microsoft Windows Web Server 2008 R2 με ενεργοποιημένο το ρόλο Hyper-V
- Microsoft Windows HPC Server 2008 R2, έκδοση (x64)
- Microsoft Windows Server 2003 R2, εκδόσεις Standard και Enterprise (x86) με SP2
- Microsoft Windows HPC Server 2008, έκδοση (x64)



**ΣΗΜΕΙΩΣΗ:** Δεν υποστηρίζεται σε συστήματα δώδεκα μονάδες σκληρού δίσκου.

- Microsoft Windows Server 2003 R2, εκδόσεις Standard, Enterprise και Datacenter (x64) με SP2
- Red Hat<sup>®</sup> Enterprise Linux<sup>®</sup> AS και ES (Έκδοση 4.8) (x86\_64)
- Red Hat Enterprise Linux AS και ES (Έκδοση 4.8) (x86)
- Red Hat Enterprise Linux Server 5.3 (x86\_64)
- Red Hat Enterprise Linux Server 5.3 (x86)
- SUSE<sup>®</sup> Linux Enterprise Server 10 (x86\_64) με SP3
- SUSE Linux Enterprise Server 11 (x86\_64)
- VMware<sup>®</sup> vSphere<sup>™</sup> ESXi Έκδοση 4.0
- VMware Virtual Infrastructure 3 ESXi, Έκδοση 3.5, Ενημέρωση 4



**ΣΗΜΕΙΩΣΗ:** VMware Virtual Infrastructure 3 ESXi Έκδοση 3.5, Ενημέρωση 4, δεν υποστηρίζεται σε συστήματα δώδεκα μονάδες σκληρού δίσκου.

- Citrix® XenServer™ Enterprise (Έκδοση 5.5)



**ΣΗΜΕΙΩΣΗ:** Τα συστήματα δώδεκα μονάδων σκληρού δίσκου υποστηρίζουν το Citrix XenServer Enterprise (Έκδοση 6.0).

- Citrix Essentials για XenServer Enterprise (Έκδοση 5.5)



**ΣΗΜΕΙΩΣΗ:** Για τις πιο πρόσφατες πληροφορίες σχετικά με τα λειτουργικά συστήματα που υποστηρίζονται, επισκεφτείτε την τοποθεσία [support.dell.com](http://support.dell.com).

## Άλλες πληροφορίες που ενδέχεται να χρειαστείτε



**ΕΙΔΟΠΟΙΗΣΗ:** Ανατρέξτε στις πληροφορίες σχετικά με την ασφάλεια και τους κανονισμούς που έχουν αποσταλεί με το σύστημά σας.

**Οι πληροφορίες για την εγγύηση ενδέχεται να συμπεριλαμβάνονται σε αυτό το έγγραφο ή να αποτελούν ξεχωριστό έγγραφο.**

- Η αντίστοιχη τεκμηρίωση που συνοδεύει τη δική σας λύση για τοποθέτηση σε ράφι περιγράφει τον τρόπο τοποθέτησης του συστήματός σας σε ράφι.
- Το *Εγχειρίδιο κατόχου υλικού* παρέχει πληροφορίες σχετικά με τα χαρακτηριστικά του συστήματος και περιγράφει την αντιμετώπιση προβλημάτων του συστήματός σας και την εγκατάσταση ή την αντικατάσταση συστατικών στοιχείων του συστήματος. Το παρόν έγγραφο είναι διαθέσιμο ηλεκτρονικά στην τοποθεσία [support.dell.com/manuals](http://support.dell.com/manuals).
- Τυχόν μέσα που συνοδεύουν το σύστημά σας και παρέχουν τεκμηρίωση και εργαλεία για τη διαμόρφωση και τη διαχείριση του συστήματός σας, όπου συμπεριλαμβάνονται αυτά που ανήκουν στο λειτουργικό σύστημα, το λογισμικό διαχείρισης συστήματος, οι ενημερώσεις συστήματος και τα συστατικά στοιχεία του συστήματος που αγοράσατε μαζί με το σύστημά σας.



**ΣΗΜΕΙΩΣΗ:** Ελέγχετε πάντοτε για ενημερωμένες εκδόσεις στην τοποθεσία [support.dell.com/manuals](http://support.dell.com/manuals) και να διαβάζετε πρώτα τις ενημερωμένες εκδόσεις, επειδή πολύ συχνά αντικαθιστούν τις πληροφορίες άλλων εγγράφων.

# Λήψη τεχνικής βοήθειας

Εάν δεν κατανοείτε μια διαδικασία του παρόντος οδηγού ή αν το σύστημα δεν λειτουργεί με τον αναμενόμενο τρόπο, ανατρέξτε στο *Εγχειρίδιο κατόχου υλικού*. Η Dell™ παρέχει ολοκληρωμένη εκπαίδευση και πιστοποίηση υλικού. Για περισσότερες πληροφορίες, ανατρέξτε στην τοποθεσία [www.dell.com/training](http://www.dell.com/training). Αυτή η υπηρεσία ενδέχεται να μην προσφέρεται σε όλες τις τοποθεσίες.

## Τεχνικές προδιαγραφές

---

### Επεξεργαστής

---

Τύπος επεξεργαστή

Δυο επεξεργαστές Intel® Xeon® σειράς 5500

---

### Δίαυλος επέκτασης

---

Τύπος διαύλου

PCI Express Generation 2

Υποδοχές επέκτασης με χρήση ανυψωτικών καρτών

**ΣΗΜΕΙΩΣΗ:** Ανάλογα με τη διαμόρφωση, το σύστημά σας μπορεί να διαθέτει την ανυψωτική κάρτα 1 ή την ανυψωτική κάρτα 2.

Ανυψωτική κάρτα 1

Υποδοχή 1: PCIe x4, μισού μήκους, πλήρους ύψους  
Υποδοχή 2: PCIe x4, πλήρους μήκους, πλήρους ύψους

Η

Υποδοχή 3: PCIe x8, μισού μήκους, πλήρους ύψους  
Υποδοχή 4: PCIe x4, εσωτερική υποδοχή για ενσωματωμένη κάρτα

**ΣΗΜΕΙΩΣΗ:** Και οι τέσσερις υποδοχές είναι συνδετήρες x8.

Ανυψωτική κάρτα 2

Υποδοχή 1: PCIe x16, πλήρους μήκους, πλήρους ύψους  
Υποδοχή 2: PCIe x4, εσωτερική για ενσωματωμένη κάρτα

**ΣΗΜΕΙΩΣΗ:** Στην κάρτα ανόδου δικτύου 2 υπάρχει διαθέσιμος ένας υπολογισμός γενικής χρήσης για τη βελτιστοποιημένη διαμόρφωση των μονάδων επεξεργασίας γραφικών (GPGPU).

---

## Μνήμη

---

Αρχιτεκτονική	Μονάδες DIMM στα 1066 or 1333 MHz DDR3, καταχωρισμένες ή χωρίς προσωρινή αποθήκευση με Κώδικα Διόρθωσης Λαθών (ECC) DIMM
Υποδοχές λειτουργικών μονάδων μνήμης	Οκτώ των 240 ακίδων
Χωρητικότητες μονάδων μνήμης	
Συστήματα με τέσσερις μονάδες σκληρού δίσκου	1 GB, 2 GB ή 4 GB
Συστήματα με οκτώ μονάδες σκληρού δίσκου	1 GB, 2 GB, 4 GB ή 8 GB
Συστήματα με δώδεκα μονάδες σκληρού δίσκου	1 GB, 2 GB, 4 GB ή 8 GB
Ελάχιστη μνήμη RAM	1 GB με έναν επεξεργαστή (1 DIMM ανά επεξεργαστή)
Μέγιστη μνήμη RAM	
Συστήματα με τέσσερις μονάδες σκληρού δίσκου	32 GB
Συστήματα με οκτώ μονάδες σκληρού δίσκου	64 GB (διπλές ή τετραπλές μονάδες DIMM των 8 GB)
Συστήματα με δώδεκα μονάδες σκληρού δίσκου	64 GB (διπλές ή τετραπλές μονάδες DIMM των 8 GB)

---

## Μονάδες

---

### Μονάδες σκληρού δίσκου

Συστήματα με τέσσερις μονάδες σκληρού δίσκου	Έως και τέσσερις μονάδες δίσκου SAS, SATA ή SSD 3,5 ιντσών, που συνδέονται μέσω καλωδίου
Συστήματα με οκτώ μονάδες σκληρού δίσκου	Έως και οκτώ μονάδες δίσκου SAS, SATA ή SSD 3,5 ιντσών ή 2,5 ιντσών με δυνατότητα σύνδεσης εν ώρα λειτουργίας
Συστήματα με δώδεκα μονάδες σκληρού δίσκου	Έως δώδεκα μονάδες δίσκων SAS, SATA ή SSD 3,5 ή 2,5 ιντσών με δυνατότητα σύνδεσης εν ώρα λειτουργίας και έως δύο μονάδες δίσκου SAS, SATA ή SSD 2,5 ιντσών που συνδέονται μέσω καλωδίου <b>ΣΗΜΕΙΩΣΗ:</b> Στα συστήματα δώδεκα μονάδων σκληρού δίσκου με πρόσθετες εσωτερικές μονάδες σκληρού δίσκου, συνιστάται να εγκαταστήσετε το λειτουργικό σύστημα στις εσωτερικές μονάδες σκληρού δίσκου σε διαμόρφωση RAID 1.
Μονάδα οπτικού δίσκου	Προαιρετική εσωτερική λεπτή μονάδα SATA DVD-ROM ή DVD+/-RW Προαιρετική εξωτερική μονάδα USB DVD-ROM <b>ΣΗΜΕΙΩΣΗ:</b> Τα συστήματα δώδεκα μονάδων σκληρού δίσκου υποστηρίζουν μόνο μια εξωτερική μονάδα USB DVD-ROM.
Μονάδα δισκέτας	Προαιρετική εξωτερική μονάδα USB 1,44 MB

---

## Συνδετήρες

---

### Πίσω

Κάρτα διασύνδεσης δικτύου (NIC)	Δύο RJ-45 (για ενσωματωμένες κάρτες διασύνδεσης δικτύου (NIC) 1-GB)
Σειριακές	9 ακίδων, DTE, συμβατές με 16550
USB	Δύο των 4 ακίδων, συμβατές με USB 2.0
Κάρτα γραφικών	VGA 15 ακίδων

### Μπροστά

Κάρτα γραφικών	VGA 15 ακίδων
USB	Δύο των 4 ακίδων, συμβατές με USB 2.0

### Εσωτερικά

USB	Δύο των 4 ακίδων, συμβατές με USB 2.0
-----	---------------------------------------

---

## Κάρτα γραφικών

---

Τύπος κάρτας γραφικών	Matrox G200, ενσωματωμένη στο BMC
Μνήμη κάρτας γραφικών	8 MB

---

## Τροφοδοσία

---

### Τροφοδοσία AC (ανά παροχή τροφοδοσίας)

Ισχύς σε watt	
Συστήματα με τέσσερις μονάδες σκληρού δίσκου	480 W (μη εφεδρική τροφοδοσία)
Συστήματα με οκτώ μονάδες σκληρού δίσκου	750 W/1100 W (προαιρετική εφεδρική τροφοδοσία)
Συστήματα με δώδεκα μονάδες σκληρού δίσκου	750 W (προαιρετική εφεδρική τροφοδοσία)
Τάση	100-240 VAC, με αυτόματη επιλογή περιοχής, 50-60 Hz

---

## Τροφοδοσία (συνέχεια)

---

Έκλυση θερμότητας	
Συστήματα με τέσσερις μονάδες σκληρού δίσκου	1.840 BTU/hr μέγιστο
Συστήματα με οκτώ μονάδες σκληρού δίσκου	2.200 BTU/hr μέγιστο
Συστήματα με δώδεκα μονάδες σκληρού δίσκου	2.450 BTU/hr μέγιστο
Μέγιστο ρεύμα εισροής	Κάτω από τυπικές συνθήκες γραμμής και επάνω από το εύρος τιμών λειτουργίας περιβάλλοντος ολόκληρου του συστήματος, το ρεύμα εισροής μπορεί να προσεγγίσει τα 55 A ανά ανά παροχή τροφοδοσίας για 10 ms ή λιγότερο.
Μπαταρίες	
Μπαταρία συστήματος	CR 2032 3,0 V ιόντων λιθίου σε σχήμα νομίσματος

---

## Φυσικά χαρακτηριστικά

---

Ύψος	
Συστήματα με τέσσερις και οκτώ μονάδες σκληρού δίσκου	8,64 εκ. (3,4 ίντσες)
Συστήματα με δώδεκα μονάδες σκληρού δίσκου	8,67 εκ. (3,42 ίντσες)
Πλάτος	
Συστήματα με τέσσερις και οκτώ μονάδες σκληρού δίσκου	43,66 εκ. (17,19 ίντσες)
Συστήματα με δώδεκα μονάδες σκληρού δίσκου	44,52 εκ. (17,53 ίντσες)
Βάθος	
Συστήματα με τέσσερις και οκτώ μονάδες σκληρού δίσκου	61,02 εκ. (24,09 ίντσες)
Συστήματα με δώδεκα μονάδες σκληρού δίσκου	66,46 εκ. (26,17 ίντσες)

---

## Φυσικά χαρακτηριστικά (συνέχεια)

---

### Βάρος (μέγιστη διαμόρφωση)

Συστήματα με τέσσερις μονάδες σκληρού δίσκου	16 κιλά (35,2 λίβρες)
Συστήματα με οκτώ μονάδες σκληρού δίσκου	22,5 κιλά (49,5 λίβρες)
Συστήματα με δώδεκα μονάδες σκληρού δίσκου	29,0 κιλά (63,8 λίβρες)

### Βάρος (κενό)

Συστήματα με τέσσερις μονάδες σκληρού δίσκου	13,6 κιλά (29,92 λίβρες)
Συστήματα με οκτώ μονάδες σκληρού δίσκου	13,5 κιλά (29,7 λίβρες)
Συστήματα με δώδεκα μονάδες σκληρού δίσκου	15,85 κιλά (34,87 λίβρες)

---

## Χαρακτηριστικά περιβάλλοντος

---

**ΣΗΜΕΙΩΣΗ:** Για επιπλέον πληροφορίες σχετικά με τις περιβαλλοντικές μετρήσεις για συγκεκριμένες διαμορφώσεις συστήματος, επισκεφτείτε την τοποθεσία [www.dell.com/environmental\\_datasheets](http://www.dell.com/environmental_datasheets).

### Θερμοκρασία

Κατά τη λειτουργία από 10° έως 35°C, με μέγιστο ρυθμό μεταβολής της θερμοκρασίας τους 10°C την ώρα

**ΣΗΜΕΙΩΣΗ:** Για υψόμετρο άνω των 900 μέτρων, η μέγιστη θερμοκρασία λειτουργίας ελαττώνεται ονομαστικά κατά 0,55°C ανά 168 μέτρα.

Κατά την αποθήκευση από -40° έως 65°C, με μέγιστο ρυθμό μεταβολής της θερμοκρασίας τούς 20°C ανά ώρα

### Σχετική υγρασία

Κατά τη λειτουργία 20% έως 80% (χωρίς συμπύκνωση) με μέγιστο ρυθμό μεταβολής της υγρασίας 10% ανά ώρα

Κατά την αποθήκευση 5% έως 95% (χωρίς συμπύκνωση)



---

## Χαρακτηριστικά περιβάλλοντος (συνέχεια)

---

### Μέγιστη ταλάντευση

Κατά τη λειτουργία	0,26 G σε 5-350 Hz επί 15 λεπτά
Κατά την αποθήκευση	1,54 G σε 10-250 Hz επί 15 λεπτά

### Μέγιστη δόνηση

Κατά τη λειτουργία	Ένας παλμός δόνησης στο θετικό τμήμα του άξονα z (ένας παλμός σε κάθε πλευρά του συστήματος) των 31 G για έως και 2,6 ms προς τις κατευθύνσεις λειτουργίας
Κατά την αποθήκευση	Έξι διαδοχικά εκτελεσμένοι παλμοί δόνησης στο θετικό και αρνητικό τμήμα των αξόνων x, y και z (ένας παλμός σε κάθε πλευρά του συστήματος) των 71 G για έως και 2 ms

### Υψόμετρο

Κατά τη λειτουργία	από -16 έως 3.048 μέτρα <b>ΣΗΜΕΙΩΣΗ:</b> Για υψόμετρο άνω των 900 μέτρων, η μέγιστη θερμοκρασία λειτουργίας ελαττώνεται ονομαστικά κατά 0,55°C ανά 168 μέτρα.
--------------------	--

Κατά την αποθήκευση	από -16 έως 10.600 μέτρα
---------------------	--------------------------

### Επίπεδα ρύπων στην ατμόσφαιρα

Κατηγορία	G2 ή χαμηλότερο, όπως ορίζεται από το ISA-S71.04-1985
-----------	---



Dell™ PowerEdge™  
Systemy R510

# Rozpoczęcie pracy z systemem

Model zgodny z normą E12S Series i E13S Series



# Uwagi, przestrogi i ostrzeżenia



**UWAGA:** UWAGA oznacza ważną wiadomość, która pomoże lepiej wykorzystać komputer.



**PRZESTROGA:** PRZESTROGA wskazuje na ryzyko uszkodzenia sprzętu lub utraty danych w razie nieprzestrzegania instrukcji.



**OSTRZEŻENIE:** OSTRZEŻENIE informuje o sytuacjach, w których występuje ryzyko uszkodzenia mienia, odniesienia obrażeń ciała lub śmierci.

---

Informacje zawarte w tym dokumencie mogą zostać zmienione bez uprzedzenia.

© 2009 Dell Inc. Wszelkie prawa zastrzeżone.

Powielanie tych materiałów w jakiegokolwiek formie bez pisemnej zgody firmy Dell Inc. jest surowo zabronione.

Znaki handlowe użyte w tekście: *Dell*, logo *DELL* i *PowerEdge* są znakami handlowymi firmy Dell Inc.; *Intel* i *Xeon* są zastrzeżonymi znakami handlowymi firmy Intel Corporation w Stanach Zjednoczonych i innych krajach; *Microsoft*, *Hyper-V*, *Windows* i *Windows Server* są znakami handlowymi lub zastrzeżonymi znakami handlowymi firmy Microsoft Corporation w Stanach Zjednoczonych i/lub innych krajach; *Red Hat* i *Red Hat Enterprise Linux* są zastrzeżonymi znakami handlowymi firmy Red Hat, Inc. w Stanach Zjednoczonych i innych krajach; *SUSE* jest zastrzeżonym znakiem handlowym firmy Novell, Inc. w Stanach Zjednoczonych i innych krajach; *VMware* i *vSphere* są zastrzeżonymi znakami handlowymi lub znakami handlowymi („znaki”) firmy VMware, Inc. w Stanach Zjednoczonych i/lub innych jurysdykcjach; *Citrix* i *XenServer* są znakami handlowymi firmy Citrix Systems, Inc. oraz/lub kilku jej filii i mogą być zastrzeżone w Urzędzie Patentów i Znaków Towarowych Stanów Zjednoczonych, a także w innych krajach.

Tekst może zawierać także inne znaki handlowe i nazwy handlowe, odnoszące się do podmiotów posiadających prawa do tych znaków i nazw lub do ich produktów. Firma Dell Inc. nie rości sobie żadnych praw do znaków i nazw handlowych innych niż jej własne.

Model zgodny z normą E12S Series i E13S Series

Październik 2009

Nr ref. WPDPO

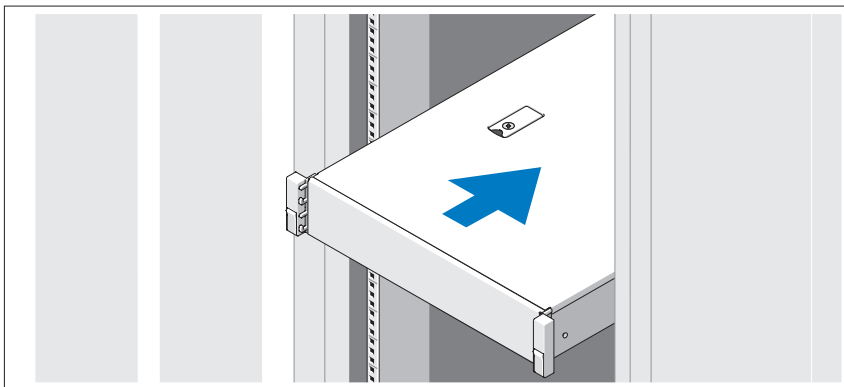
Wersja A01

# Instalacja i konfiguracja

**!** **OSTRZEŻENIE:** Przed rozpoczęciem wykonywania poniższej procedury zapoznaj się z instrukcjami dotyczącymi bezpieczeństwa dołączonymi do systemu.

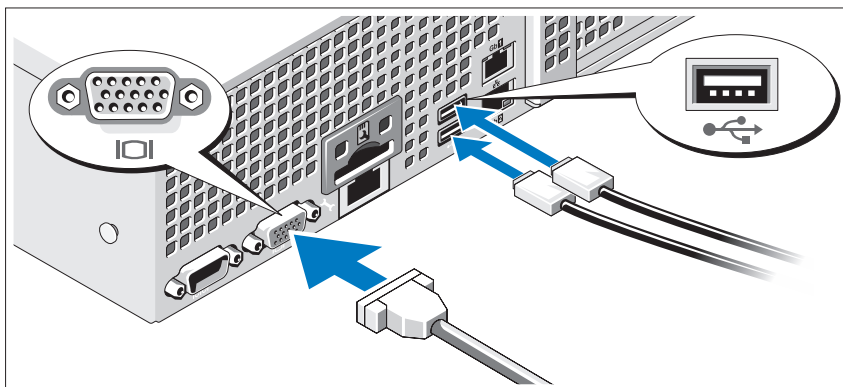
## Rozpakowanie systemu

Rozpakuj system i zidentyfikuj jego poszczególne elementy.



Zamontuj prowadnice i zainstaluj system w szafie typu rack zgodnie z instrukcjami dotyczącymi bezpieczeństwa oraz instrukcjami dotyczącymi instalacji szafy typu rack dostarczonymi wraz z systemem.

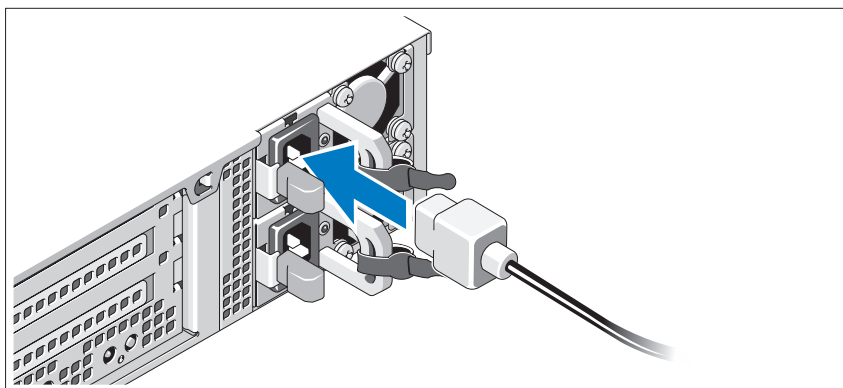
## Opcjonalnie – podłączenie klawiatury, myszy i monitora



Podłącz klawiaturę, mysz i monitor (opcjonalnie).

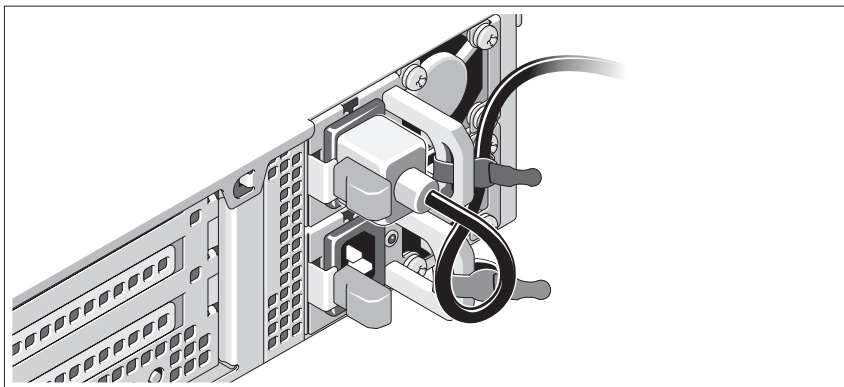
Złącza w tylnej części systemu oznaczone są ikonami, wskazującymi kabel, który należy podłączyć do każdego złącza. Należy upewnić się, że śruby na złączu kabla monitora zostały dokręcone (o ile występują).

## Podłączenie kabli zasilania



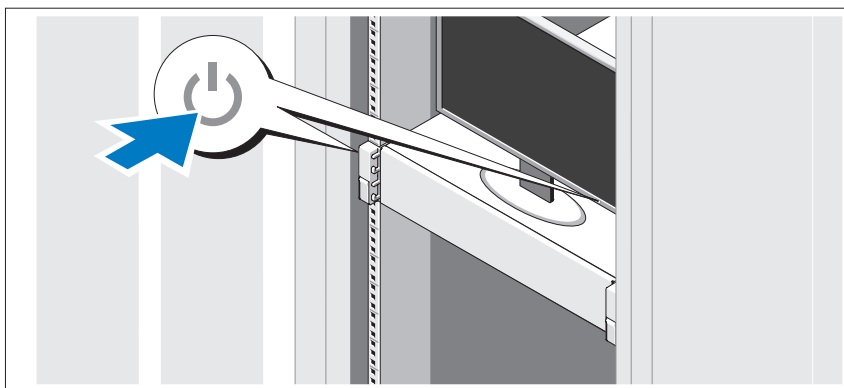
Podłącz odpowiedni kabel (lub kable) zasilania do systemu oraz odpowiedni kabel zasilania do monitora, o ile jest używany.

## Zamocowanie kabla (kablów) zasilania



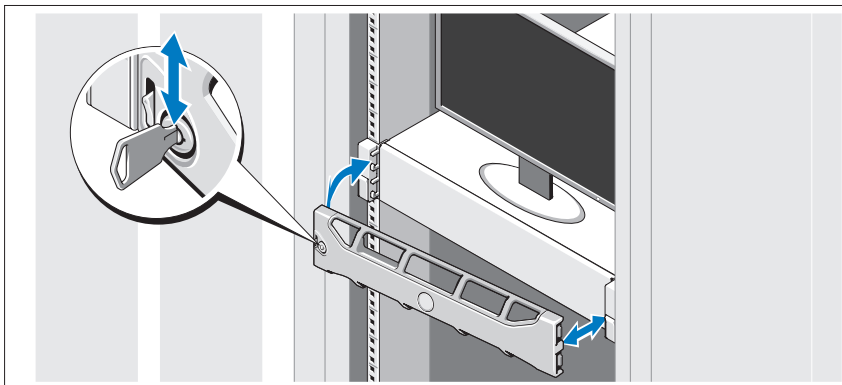
Zegnij kabel zasilania systemu w pętlę, w sposób przedstawiony na rysunku i zamocuj kabel na wsporniku, używając załączonej opaski. Podłącz drugą końcówkę kabla zasilania do uziemionego gniazdka elektrycznego lub oddzielnego źródła zasilania, np. do zasilania bezprzerwowego (UPS) lub do jednostki rozdziału zasilania (PDU).

## Włączanie systemu



Naciśnij przyciski zasilania systemu i monitora. Powinny zaświecić się wskaźniki zasilania.

## Instalowanie opcjonalnej osłony




Zamontuj osłonę (opcjonalna).

## Konfiguracja systemu operacyjnego

W przypadku zakupienia systemu operacyjnego zainstalowanego fabrycznie, zapoznaj się z dokumentacją systemu operacyjnego dostarczoną wraz z systemem. Przed rozpoczęciem instalowania systemu operacyjnego po raz pierwszy należy zapoznać się z dokumentacją dotyczącą instalacji i konfiguracji systemu operacyjnego. Przed instalacją sprzętu i oprogramowania niezakupionego wraz z systemem upewnij się, że zainstalowany został system operacyjny.

## Obsługiwane systemy operacyjne

-  **UWAGA:** W przypadku systemów z dwunastoma dyskami twardymi i dodatkowymi wewnętrznymi dyskami twardymi zaleca się zainstalowanie systemu operacyjnego na wewnętrznych dyskach twardych w konfiguracji RAID 1.
- Microsoft® Windows Server® 2008 Hyper-V™ — wersja Standard (x64)
- Microsoft Windows® Small Business Server 2008 — wersje Standard i Premium (x64)
- Microsoft Windows Essential Business Server 2008 — wersja Premium (x86)



- Microsoft Windows Essential Business Server 2008 – wersje Standard i Premium (x64)
- Microsoft Windows Server 2008 — wersje Standard, Enterprise i Datacenter (x64) z SP2, z uruchomioną rolą Hyper-V
- Microsoft Windows Web Server 2008 z SP2, z uruchomioną rolą Hyper-V
- Microsoft Windows Server 2008 — wersje Standard i Enterprise (x86) z SP2
- Microsoft Windows Web Server 2008 z SP2
- Microsoft Windows Server 2008 R2 — wersje Standard, Enterprise i Datacenter (x64) z uruchomioną rolą Hyper-V
- Microsoft Windows Web Server 2008 R2 z uruchomioną rolą Hyper-V
- Microsoft Windows HPC Server 2008 R2 — wersja (x64)
- Microsoft Windows Server 2003 R2 — wersje Standard i Enterprise (x86) z SP2
- Microsoft Windows HPC Server 2008 — wersja (x64)





**UWAGA:** Nie jest obsługiwane w systemach z dwunastoma dyskami twardymi.


- Microsoft Windows Server 2003 R2 — wersje Standard, Enterprise i Datacenter (x64) z SP2
- Red Hat® Enterprise Linux® AS i ES (wersja 4.8) (x86\_64)
- Red Hat Enterprise Linux AS i ES (wersja 4.8) (x86)
- Red Hat Enterprise Linux Server 5.3 (x86\_64)
- Red Hat Enterprise Linux Server 5.3 (x86)
- SUSE® Linux Enterprise Server 10 (x86\_64) z SP3
- SUSE Linux Enterprise Server 11 (x86\_64)
- VMware® vSphere™ ESXi wersja 4.0
- VMware Virtual Infrastructure 3 ESXi wersja 3.5, uaktualnienie 4




**UWAGA:** VMware Virtual Infrastructure 3 ESXi wersja 3.5, uaktualnienie 4 nie jest obsługiwane w systemach z dwunastoma dyskami twardymi.

- Citrix® XenServer™ Enterprise (wersja 5.5)
  -  **UWAGA:** Komputery z dwunastoma dyskami twardymi obsługują Citrix XenServer Enterprise (wersja 6.0).
- Citrix Essentials for XenServer Enterprise (wersja 5.5)
  -  **UWAGA:** Najbardziej aktualne informacje o obsługiwanych systemach operacyjnych znajdują się na stronie **support.dell.com**.

## Inne przydatne informacje

 **OSTRZEŻENIE:** Zobacz: uwagi dotyczące bezpieczeństwa i przepisów prawnych w dokumencie dostarczonym wraz z systemem. Informacje dotyczące gwarancji mogą zostać zamieszczone w tym dokumencie lub dostarczone jako oddzielny dokument.

- Dokumentacja dołączona do szafy typu rack przedstawia sposób montowania w niej systemu.
- *Podręcznik użytkownika sprzętu* zawiera informacje o funkcjach systemu i opis sposobów rozwiązywania problemów zaistniałych podczas jego użytkowania, a także instrukcje dotyczące instalacji lub wymiany jego elementów. Dokument ten jest dostępny w trybie online na stronie **support.dell.com/manuals**.
- Wszystkie nośniki dostarczone z systemem zawierające dokumentację i narzędzia do konfiguracji systemu oraz zarządzania nim, wliczając te, które dotyczą systemu operacyjnego, oprogramowania do zarządzania systemem, uaktualnienia systemu oraz elementów nabytych wraz z systemem.

 **UWAGA:** Należy zawsze sprawdzać, czy pojawiły się nowe uaktualnienia na stronie **support.dell.com/manuals** i czytać je w pierwszej kolejności, ponieważ często pojawiają się one z wyprzedzeniem w stosunku do innych dokumentów.

## Uzyskiwanie pomocy technicznej

Jeśli procedury opisane w tym podręczniku są niezrozumiałe lub jeśli komputer nie działa zgodnie z oczekiwaniami, należy zapoznać się z *Podręcznikiem użytkownika sprzętu*. Dell™ oferuje kompleksowe szkolenie i certyfikację w zakresie sprzętu. Aby uzyskać więcej informacji na ten temat, zobacz: **www.dell.com/training**. Ta usługa może nie być dostępna we wszystkich lokalizacjach.

# Specyfikacja techniczna

---

## Procesor

---

Typ procesora Dwa procesory Intel® Xeon® z serii 5500

---

## Magistrala rozszerzeń

---

Typ magistrali PCI Express Generation 2

Gniazda rozszerzeń z zastosowaniem kart nośnych

**UWAGA:** W zależności od konfiguracji system może być wyposażony w kartę nośną 1 lub kartę nośną 2.

Karta nośna 1

Gniazdo 1: PCIe x4 o połówkowej długości i pełnej wysokości

Gniazdo 2: PCIe x4 o pełnej długości i pełnej wysokości

LUB

Gniazdo 3: PCIe x8 o połówkowej długości i pełnej wysokości

Gniazdo 4: PCIe x4, wewnętrzne gniazdo dla karty zintegrowanej

**UWAGA:** Wszystkie cztery gniazda są złączami x8.

Karta nośna 2

Gniazdo 1: PCIe x16 o pełnej długości i pełnej wysokości

Gniazdo 2: PCIe x4, wewnętrzne gniazdo dla karty zintegrowanej

**UWAGA:** Na karcie nośnej 2 jest dostępna zoptymalizowana konfiguracja General Purpose Computation on Graphics Processing Units (GPGPU).

---

## Pamięć

---

Architektura

Moduły pamięci DDR3 DIMM o częstotliwości 1066 MHz lub 1333 MHz, rejestrowane lub niebuforowane z kodem korekcji błędów (ECC)

Gniazda modułów pamięci

Osiem 240-stykowych

---

## Pamięć *(Ciąg dalszy)*

---

### Pojemność modułów pamięci

Systemy z czterema dyskami twardymi	1 GB, 2 GB lub 4 GB
Systemy z ośmioma dyskami twardymi	1 GB, 2 GB, 4 GB lub 8 GB
Systemy z dwunastoma dyskami twardymi	1 GB, 2 GB, 4 GB lub 8 GB

Minimalna pojemność pamięci RAM 1 GB z jednym procesorem  
(1 moduł DIMM na każdy procesor)

### Maksymalna pojemność pamięci RAM

Systemy z czterema dyskami twardymi	32 GB
Systemy z ośmioma dyskami twardymi	64 GB (dwu- i czteroszeregowe pamięci DIMM o pojemności 8 GB)
Systemy z dwunastoma dyskami twardymi	64 GB (dwu- i czteroszeregowe pamięci DIMM o pojemności 8 GB)

---

## Napędy

---

### Dyski twarde

Systemy z czterema dyskami twardymi Do czterech 3,5-calowych napędów typu SAS, SATA lub SSD połączonych kablem

Systemy z ośmioma dyskami twardymi Do ośmiu wymienianych podczas pracy 3,5-calowych lub 2,5-calowych napędów SAS, SATA lub SSD

Systemy z dwunastoma dyskami twardymi Do dwunastu wymienianych podczas pracy 3,5-calowych lub 2,5-calowych napędów SAS, SATA lub SSD i do dwóch 2,5-calowych napędów typu SAS lub SSD połączonych kablem

**UWAGA:** W przypadku systemów z dwunastoma dyskami twardymi i dodatkowymi wewnętrznymi dyskami twardymi zaleca się zainstalowanie systemu operacyjnego na wewnętrznych dyskach twardych w konfiguracji RAID 1.

---

## Napędy (*Ciąg dalszy*)

---

Napęd optyczny	Opcjonalny wewnętrzny wąski napęd SATA DVD-ROM lub DVD+/-RW Opcjonalny, zewnętrzny napęd DVD-ROM typu USB <b>UWAGA:</b> Systemy z dwunastoma dyskami twardymi obsługują tylko zewnętrzny napęd DVD-ROM typu USB.
Napęd dyskietek	Opcjonalny zewnętrzny napęd typu USB o pojemności 1,44 MB

---

## Złącza

---

### Z tyłu

Kontroler NIC	Dwa złącza RJ-45 (dla zintegrowanych kart sieciowych o pojemności 1 GB)
Szeregowe	9-stykowe, DTE, zgodne z 16550
USB	Dwa 4-stykowe, zgodne z USB 2.0
Grafika	15-stykowa karta VGA
Z przodu	
Grafika	15-stykowa karta VGA
USB	Dwa 4-stykowe, zgodne z USB 2.0
Wewnętrzne	
USB	Dwa 4-stykowe, zgodne z USB 2.0

---

## Grafika

---

Typ grafiki	Matrox G200, zintegrowana z BMC
Pamięć grafiki	8 MB

---

## Zasilanie

---

### Zasilacz prądu zmiennego (na zasilacz)

#### Moc

Systemy z czterema dyskami twardymi	480 W (zasilacz nienadmiarowy)
Systemy z ośmioma dyskami twardymi	750 W/1100 W (opcjonalny zasilacz nadmiarowy)
Systemy z dwunastoma dyskami twardymi	750 W (opcjonalny zasilacz nadmiarowy)

Napięcie 100–240 V prądu zmiennego, automatyczne dopasowywanie zakresu, 50–60 Hz

#### Emisja ciepła

Systemy z czterema dyskami twardymi	maks. 1840 BTU/godz.
Systemy z ośmioma dyskami twardymi	maks. 2200 BTU/godz.
Systemy z dwunastoma dyskami twardymi	maks. 2450 BTU/godz.

Maks. natężenie prądu przy włączeniu Przy typowym zasilaniu i w całym dozwolonym zakresie warunków pracy systemu natężenie prądu przy włączeniu może osiągnąć 55 A na zasilacz przez 10 ms lub krócej.

#### Baterie

Bateria systemu Litowo-jonowa bateria pastylkowa CR 2032 o napięciu 3,0 V

---

## Cechy fizyczne

---

### Wysokość

Systemy z czterema i ośmioma dyskami twardymi	8,64 cm
Systemy z dwunastoma dyskami twardymi	8,67 cm

---

## Cechy fizyczne (Ciąg dalszy)

---

### Szerokość

Systemy z czterema i ośmioma dyskami twardymi	43,66 cm
Systemy z dwunastoma dyskami twardymi	44,52 cm

### Głębokość

Systemy z czterema i ośmioma dyskami twardymi	61,02 cm
Systemy z dwunastoma dyskami twardymi	66,46 cm

### Ciężar (przy maksymalnej konfiguracji)

Systemy z czterema dyskami twardymi	16 kg
Systemy z ośmioma dyskami twardymi	22,5 kg
Systemy z dwunastoma dyskami twardymi	29,0 kg

### Ciężar (bez wyposażenia)

Systemy z czterema dyskami twardymi	13,6 kg
Systemy z ośmioma dyskami twardymi	13,5 kg
Systemy z dwunastoma dyskami twardymi	15,85 kg

---

## Warunki otoczenia

---

**UWAGA:** W celu uzyskania dodatkowych informacji o warunkach otoczenia przewidzianych dla poszczególnych konfiguracji systemu należy odwiedzić stronę [www.dell.com/environmental\\_datasheets](http://www.dell.com/environmental_datasheets)

### Temperatura:

W trakcie pracy

Od 10 do 35°C przy maksymalnym gradiencie temperaturowym wynoszącym 10°C na godzinę

**UWAGA:** W przypadku wysokości powyżej 899,15 m maksymalna temperatura, w jakiej urządzenie może pracować, obniża się o 0,55°C na każde 167,64 m.

---

## Warunki otoczenia (Ciąg dalszy)

---

Przechowywanie	Od -40° do 65°C przy maksymalnym gradiencie temperaturowym wynoszącym 20°C na godzinę
Wilgotność względna	
W trakcie pracy	Od 20% do 80% (bez kondensacji) przy maksymalnym gradiencie wilgotności wynoszącym 10% na godzinę
Przechowywanie	Od 5% do 95% (bez kondensacji)
Maksymalne drgania	
W trakcie pracy	0,26 G przy częstotliwości 5 – 350 Hz przez 15 min
Przechowywanie	1,54 G przy częstotliwości 10 – 250 Hz przez 15 min
Maksymalny wstrząs	
W trakcie pracy	Jeden impuls wstrząsowy na dodatniej osi Z (jeden wstrząs po każdej stronie systemu) o sile 31 G, trwający przez 2,6 ms w kierunkach działania
Przechowywanie	Sześć kolejnych impulsów wstrząsowych na dodatniej i ujemnej stronie osi X, Y, Z (jeden wstrząs po każdej stronie systemu) o sile 71 G przez maksymalnie 2 ms
Wysokość	
W trakcie pracy	od -16 do 3,048 m <b>UWAGA:</b> W przypadku wysokości powyżej 899,15 m maksymalna temperatura, w jakiej urządzenie może pracować, obniża się o 0,55°C na każde 167,64 m.
Przechowywanie	Od -16 do 10,600 m
Poziom zanieczyszczeń w powietrzu	
Klasa	G2 lub niższa, wg definicji w ISA-S71.04-1985



Dell™ PowerEdge™

Системы R510

# Начало работы с системой

Нормативная модель серии E12S и E13S



# Примечания, предупреждения и предостережения



**ПРИМЕЧАНИЕ:** ПРИМЕЧАНИЕ указывает на важную информацию, которая поможет использовать компьютер более эффективно.



**ВНИМАНИЕ:** ВНИМАНИЕ указывает на риск повреждения оборудования или потери данных в случае несоблюдения инструкций.



**ОСТОРОЖНО:** ОСТОРОЖНО указывает на потенциальную опасность повреждения оборудования, получения травм или розу для жизни.

---

Информация, содержащаяся в данном документе, может быть изменена без предварительного уведомления.

© 2009 Dell Inc. Все права защищены.

Воспроизведение материалов данного руководства в любой форме без письменного разрешения корпорации Dell Inc. строго запрещается.

Товарные знаки, использованные в этом тексте: *Dell*, логотип *DELL* и *PowerEdge* – товарные знаки Dell Inc.; *Intel* и *Xeon* являются охраняемыми товарными знаками корпорации Intel в США и других странах; *Microsoft*, *Hyper-V*, *Windows* и *Windows Server* — товарные знаки или охраняемые товарные знаки корпорации Майкрософт в США и/или других странах; *Red Hat* и *Red Hat Enterprise Linux* — охраняемые товарные знаки корпорации Red Hat, Inc. в США и других странах; *SUSE* — охраняемый товарный знак корпорации Novell, Inc. в США и других странах; *VMware* и *vSphere* — охраняемые товарные знаки или товарные знаки (“Знаки”) корпорации VMware Inc. в США и/или других юрисдикциях; *Citrix* и *XenServer* — товарные знаки корпорации Citrix Systems Inc. и/или одной или нескольких ее дочерних компаний, которые могут быть зарегистрированы в Патентном ведомстве США и других странах.

Остальные товарные знаки и названия продуктов могут использоваться в данном документе для обозначения компаний, заявляющих права на эти товарные знаки и названия, или продуктов этих компаний. Dell Inc. не претендует на права собственности в отношении каких-либо товарных знаков и торговых наименований, кроме своих собственных.

Нормативная модель серии E12S и E13S

Октябрь 2009 г.

P/N WDPDP0

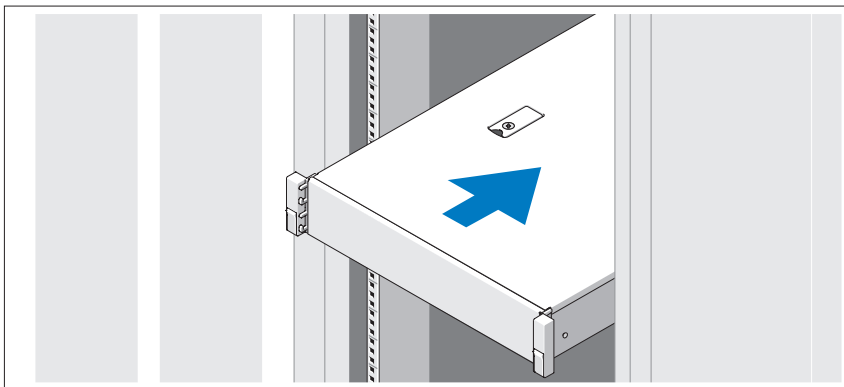
Ред. A01

# Установка и конфигурирование

**!** **ОСТОРОЖНО:** Перед выполнением следующей процедуры прочитайте инструкции по технике безопасности, прилагаемые к системе.

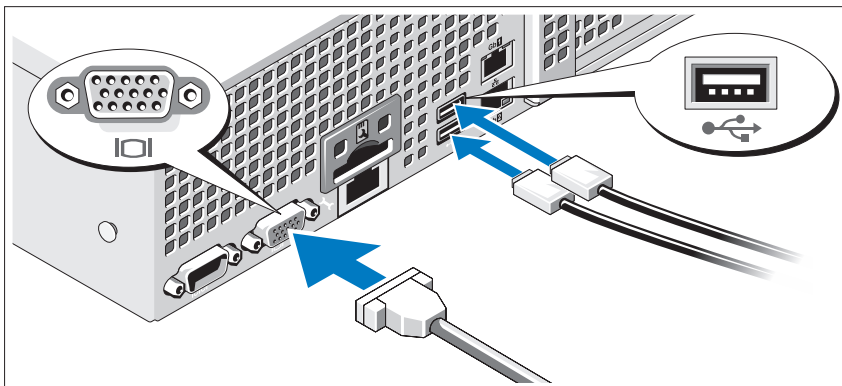
## Распаковка системы

Распакуйте систему и идентифицируйте каждый элемент.



Смонтируйте направляющие кронштейны и установите систему в стойку согласно инструкциям по технике безопасности и инструкциям по установке стойки, прилагаемым к системе.

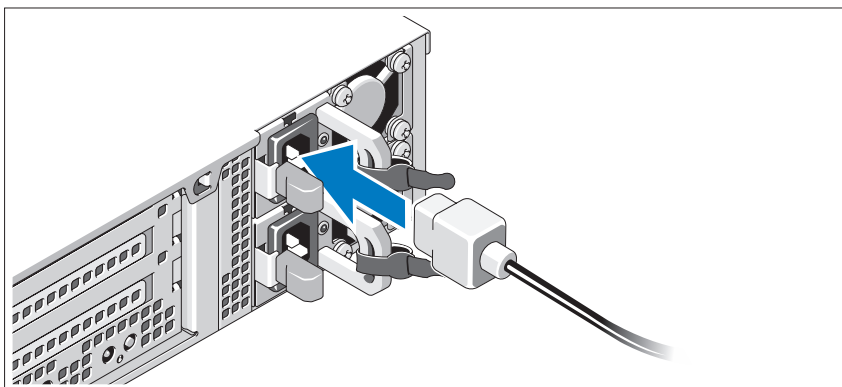
## Дополнительно: подключение клавиатуры, мыши и монитора



Подключите клавиатуру, мышь и монитор (дополнительно).

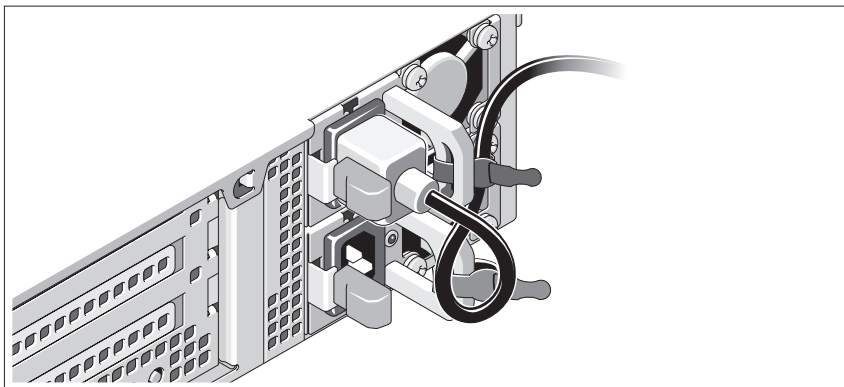
Узлы на задней панели системы снабжены значками, позволяющими определить соответствие кабелей разъемам. На кабельном соединении монитора необходимо затянуть винты (если они есть).

## Подключение кабелей питания



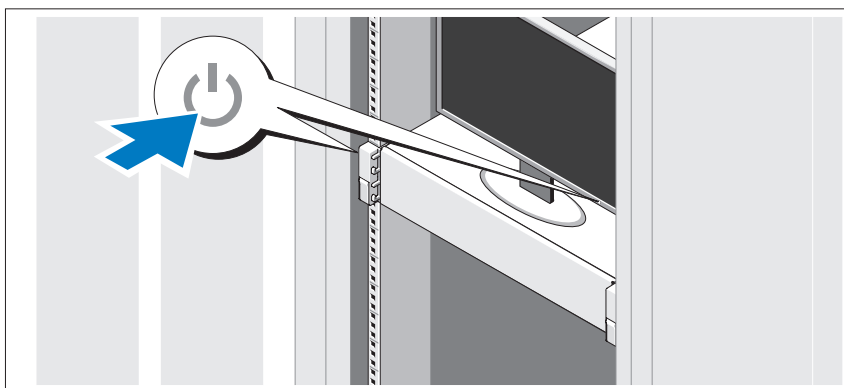
Подключите кабель (кабели) питания к системе. Если используется монитор, подключите к нему кабель питания монитора.

## Фиксация кабелей питания



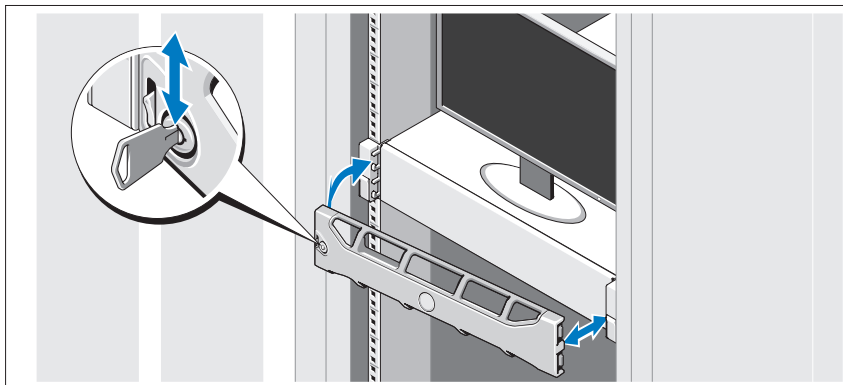
Изогните кабель питания системы в форме петли, как показано на рисунке, и прикрепите его шиной к прилагаемой скобе. Подключите другой конец кабеля питания к заземленной электрической розетке или отдельному источнику питания, например к источнику бесперебойного питания (ИБП) или блоку распределения питания (PDU).

## Включение системы



Нажмите кнопку питания на системном блоке и мониторе. Должны загореться индикаторы питания.

## Установка дополнительной лицевой панели



Установите лицевую панель (дополнительно).

## Завершение установки операционной системы

Если компьютер приобретен с предустановленной операционной системой, см. соответствующую документацию, поставляемую вместе с компьютером. Чтобы установить операционную систему, см. документацию по установке и конфигурированию операционной системы. Операционная система должна быть установлена до установки аппаратного или программного обеспечения, которое не было приобретено вместе с системой.

## Поддерживаемые операционные системы



**ПРИМЕЧАНИЕ:** Для систем, состоящих из двенадцати жестких дисков с дополнительными внутренними жесткими дисками операционную систему рекомендуется устанавливать на внутренние жесткие диски в конфигурации RAID 1.

- Microsoft® Windows Server® 2008 Hyper-V™ Standard (x64) Edition
- Microsoft Windows® Small Business Server 2008 Standard Edition и Premium (x64) Edition

- Microsoft Windows Essential Business Server 2008 Premium (x86) Edition
- Microsoft Windows Essential Business Server 2008 Standard Edition и Premium (x64) Edition
- Microsoft Windows Server 2008 Standard Edition, Enterprise Edition и Datacenter (x64) Edition с пакетом обновлений SP2 и включенной ролью Hyper-V
- Microsoft Windows Web Server 2008 с пакетом обновлений SP2 и включенной ролью Hyper-V
- Microsoft Windows Server 2008 Standard Edition и Enterprise Edition (x86) с пакетом обновлений SP2
- Microsoft Windows Web Server 2008 с пакетом обновлений SP2
- Microsoft Windows Server 2008 R2 Standard Edition, Enterprise Edition и Datacenter (x64) Edition с включенной ролью Hyper-V
- Microsoft Windows Web Server 2008 R2 с включенной ролью Hyper-V
- Microsoft Windows HPC Server 2008 R2 (x64) Edition
- Microsoft Windows Server 2003 R2 Standard Edition и Enterprise Edition (x86) с пакетом обновлений SP2
- Microsoft Windows HPC Server 2008 (x64) Edition





**ПРИМЕЧАНИЕ:** Не поддерживается на системах с 12 жесткими дисками.


- Microsoft Windows Server 2003 R2 Standard Edition, Enterprise Edition и Datacenter Edition (x64) с пакетом обновлений SP2
- Red Hat® Enterprise Linux® AS и ES (версия 4.8) (x86\_64)
- Red Hat Enterprise Linux AS и ES (версия 4.8) (x86)
- Red Hat Enterprise Linux Server 5.3 (x86\_64)
- Red Hat Enterprise Linux Server 5.3 (x86)
- SUSE® Linux Enterprise Server 10 (x86\_64) с пакетом обновлений SP3
- SUSE Linux Enterprise Server 11 (x86\_64)
- VMware® vSphere™ ESXi версии 4.0
- VMware Virtual Infrastructure 3 ESXi версии 3.5, обновление 4




**ПРИМЕЧАНИЕ:** VMware Virtual Infrastructure 3 ESXi версии 3.5, модификация 4 не поддерживается на системах с 12 жесткими дисками.

- Citrix® XenServer™ Enterprise (версия 5.5)
  -  **ПРИМЕЧАНИЕ:** Системы с 12 жесткими дисками поддерживают Citrix XenServer Enterprise (версии 6.0).
- Citrix Essentials для XenServer Enterprise (версия 5.5)
  -  **ПРИМЕЧАНИЕ:** Самую последнюю информацию о поддерживаемых операционных системах см. на веб-сайте [support.dell.com](http://support.dell.com).

## Прочая полезная информация

 **ОСТОРОЖНО:** См. документацию по безопасности и соответствию нормативам, которая предоставляется вместе с компьютером. Гарантийная информация может входить в состав данного документа или предоставляться в виде отдельного документа.

- В документации на стойку, поставляемой в комплекте со стойкой, содержатся инструкции по установке системы в эту стойку.
- В *Руководстве по эксплуатации оборудования* содержится информация о характеристиках системы, порядке устранения неисправностей системы и установке или замене ее компонентов. Данный документ доступен на веб-странице [support.dell.com/manuals](http://support.dell.com/manuals).
- Любой носитель в комплекте с системой, содержащий документацию и программные средства для настройки системы и управления ею, включая компоненты, относящиеся к операционной системе, ПО для управления системой и обновления системы, а также компоненты, приобретенные вместе с системой.

 **ПРИМЕЧАНИЕ:** Обязательно проверяйте обновления на веб-странице [support.dell.com/manuals](http://support.dell.com/manuals) и предварительно читайте обновления, поскольку они нередко заменяют информацию, содержащуюся в других документах.

## Получение технической поддержки

Если непонятна приведенная в настоящем руководстве процедура или если система не работает должным образом, см. *руководство по эксплуатации оборудования*. Корпорация Dell™ предлагает пройти полный курс обучения работе с оборудованием и получить сертификат. Дополнительную информацию см. на веб-странице [www.dell.com/training](http://www.dell.com/training). Службы обучения и сертификации доступны не во всех регионах.



# Технические характеристики

---

## Процессор

---

Тип процессора Два процессора Intel® Xeon® серии 5500

---

## Шина расширения

---

Тип шины PCI Express 2-го поколения

Разъемы расширения для надстроечных плат

**ПРИМЕЧАНИЕ:** В зависимости от конфигурации в данной системе может быть надстроечная плата 1 или надстроечная плата 2.

Надстроечная плата 1	Слот 1: PCIe x4, половинной длины, полной высоты Слот 2: PCIe x4, полной длины, полной высоты Слот 3: PCIe x8, половинной длины, полной высоты Слот 4: PCIe x4, внутренний слот для встраиваемой платы
ЛИБО	

**ПРИМЕЧАНИЕ:** Все четыре слота являются восьмиканальными разъемами.

Надстроечная плата 2	Слот 1: PCIe x16, полной длины, полной высоты Слот 2: PCIe x4, внутренний слот для встраиваемой платы
----------------------	--

**ПРИМЕЧАНИЕ:** В надстроечной плате 2 доступна оптимизированная конфигурация General Purpose Computation on Graphics Processing Units (GPGPU).

---

## Память

---

Архитектура Модули памяти DIMM DDR3 с частотой 1066 или 1333 МГц и поддержкой регистрового (registered) или небуферизованного (unbuffered) обнаружения и корректировки ошибок (Error Correcting Code — ECC)

Разъемы для модулей памяти Восемь 240-контактных

---

## Память (продолжение)

---

### Емкость модулей памяти

Системы с четырьмя жесткими дисками	1 ГБ, 2 ГБ или 4 ГБ
Системы с восемью жесткими дисками	1 ГБ, 2 ГБ, 4 ГБ или 8 ГБ
Системы с 12 жесткими дисками	1 ГБ, 2 ГБ, 4 ГБ или 8 ГБ

Минимальный объем ОЗУ 1 ГБ с одним процессором  
(1 модуль памяти DIMM на процессор)

### Максимальный объем ОЗУ

Системы с четырьмя жесткими дисками	32 ГБ
Системы с восемью жесткими дисками	64 ГБ (модули DIMM по 8 ГБ с двусторонним или четырехсторонним расположением чипов)
Системы с 12 жесткими дисками	64 ГБ (модули DIMM по 8 ГБ с двусторонним или четырехсторонним расположением чипов)

---

## Накопители

---

### Жесткие диски

Системы с четырьмя жесткими дисками	До четырех 3,5-дюймовых внутренних дисков SAS, SATA или SSD
Системы с восемью жесткими дисками	До восьми 3,5- или 2,5-дюймовых дисков SAS, SATA или SSD с возможностью горячего переключения
Системы с 12 жесткими дисками	До двенадцати 3,5- или 2,5-дюймовых дисков SAS, SATA или SSD дисков с возможностью горячего переключения и до двух 2,5-дюймовых дисков SAS или SSD с кабельным подключением

**ПРИМЕЧАНИЕ:** Для систем, состоящих из двенадцати жестких дисков с дополнительными внутренними жесткими дисками операционную систему рекомендуется устанавливать на внутренние жесткие диски в конфигурации RAID 1.

---

## Накопители (продолжение)

---

Дисковод для оптических дисков	Дополнительные внутренние малогабаритные дисководы SATA DVD-ROM или DVD+/-RW Дополнительный внешний USB-дисковод DVD-ROM
	<b>ПРИМЕЧАНИЕ:</b> Системы с 12 жесткими дисками поддерживают только внешний привод USB DVD-ROM.
Дисковод гибких дисков	Внешняя дополнительная шина USB для гибких дисков емкостью 1,44 МБ

---

## Разъемы

---

### Задняя панель

Сетевая интерфейсная плата	Два разъема RJ-45 (для встроенных сетевых адаптеров Gigabit Ethernet)
Последовательный порт	9-контактный DTE-разъем, совместимый с 16550
Шина USB	Два 4-контактных разъема, совместимых с шиной USB 2.0
Видео	15-контактный VGA-разъем

### Передняя панель

Видео	15-контактный VGA-разъем
Шина USB	Два 4-контактных разъема, совместимых с шиной USB 2.0

### Внутренние

Шина USB	Два 4-контактных разъема, совместимых с шиной USB 2.0
----------	---

---

## Видео

---

Тип видео	Matrox G200, встроен в BMC
Видеопамять	8 МБ

---

## Power (Питание)

---

Источник питания переменного тока (для каждого источника питания)

### Мощность

Системы с четырьмя жесткими дисками	480 Вт (источник питания без резервирования)
Системы с восемью жесткими дисками	750 Вт/1100 Вт (дополнительный резервный блок питания)
Системы с 12 жесткими дисками	750 Вт (дополнительный резервный блок питания)

### Напряжение

100–240 В переменного тока, функция автоматического переключения диапазонов измерений, 50–60 Гц

### Теплоотдача

Системы с четырьмя жесткими дисками	Максимум 1840 БТЕ/час
Системы с восемью жесткими дисками	Максимум 2200 БТЕ/час
Системы с 12 жесткими дисками	Максимум 2450 БТЕ/час

### Максимальный скачок тока

При стандартных условиях питания сети и во всем рабочем диапазоне внешних параметров системы, скачок тока может достигать 55 А для каждого источника питания в течение не более 10 мс.

### Аккумуляторные батареи

Системная аккумуляторная батарея	Дисковый литиевый элемент CR 2032, 3 В
----------------------------------	--

---

## Физические характеристики

---

### Высота

Системы с 4 и 8 жесткими дисками	8,64 см (3,4 дюйма)
Системы с 12 жесткими дисками	8,67 см (3,42 дюйма)

### Ширина

Системы с 4 и 8 жесткими дисками	43,66 см (17,19 дюйма)
Системы с 12 жесткими дисками	44,52 см (17,53 дюйма)

### Длина

Системы с 4 и 8 жесткими дисками	61,02 см (24,09 дюйма)
Системы с 12 жесткими дисками	66,46 см (26,17 дюйма)

---

## Физические характеристики (продолжение)

---

### Масса (макс. конфигурация)

Системы с четырьмя жесткими дисками	16 кг
Системы с восемью жесткими дисками	22,5 кг
Системы с 12 жесткими дисками	29,0 кг

### Масса (пустой)

Системы с четырьмя жесткими дисками	13,6 кг
Системы с восемью жесткими дисками	13,5 кг
Системы с 12 жесткими дисками	15,85 кг

---

## Условия эксплуатации

---

**ПРИМЕЧАНИЕ:** Дополнительную информацию о параметрах окружающей среды для установки определенной конфигурации системы см. на веб-странице [www.dell.com/environmental\\_datasheets](http://www.dell.com/environmental_datasheets).

### Температура

В процессе работы	От 10° до 35°C (от 50° до 95°F) с максимальной скоростью изменения температуры 10°C в час
-------------------	---

**ПРИМЕЧАНИЕ:** Если высота над уровнем моря превышает 900 м, максимальная рабочая температура снижается на 1°F/168 м.

Во время хранения	От -40° до 65°C с максимальной скоростью изменения температуры 20°C в час
-------------------	---

### Относительная влажность

В процессе работы	От 20% до 80% (без конденсации) с максимальными колебаниями влажности 10% в час
-------------------	---

Во время хранения	5–95 % (без конденсации)
-------------------	--------------------------

---

## Условия эксплуатации (продолжение)

---

### Максимальная вибрация

В процессе работы	0,26 G при частоте 5–350 Гц в течение 15 минут
Во время хранения	1,54 G при частоте 10–250 Гц в течение 15 минут

### Максимальная ударная нагрузка

В процессе работы	Один ударный импульс 31 G длительностью не более 2,6 мс в положительном направлении по оси z (по одному импульсу с каждой стороны системы) при рабочей ориентации
Во время хранения	Шесть последовательных ударных импульсов 71 G длительностью не более 2 мс в положительном и отрицательном направлениях по осям x, y и z (по одному импульсу с каждой стороны системы)

### Высота над уровнем моря

В процессе работы	От –16 до 3 048 м (от –50 до 10 000 футов) <b>ПРИМЕЧАНИЕ:</b> Если высота над уровнем моря превышает 900 м, максимальная рабочая температура снижается на 1°F/168 м.
Во время хранения	От –16 до 10 600 м (от –50 до 35 000 футов)

### Уровень загрязняющих веществ в атмосфере

Класс	G2 или ниже, согласно классификации ISA-S71.04-1985
-------	---

Sistemas Dell™  
PowerEdge™ R510

# Procedimientos iniciales con el sistema

Modelo reglamentario series E12S y E13S



# Notas, precauciones y avisos



**NOTA:** Una NOTA proporciona información importante que le ayudará a utilizar mejor el ordenador.



**PRECAUCIÓN:** Un mensaje de PRECAUCIÓN indica la posibilidad de daños en el hardware o la pérdida de datos si no se siguen las instrucciones.



**AVISO:** Un mensaje de AVISO indica el riesgo de daños materiales, lesiones o incluso la muerte.

---

**La información contenida en este documento puede modificarse sin previo aviso.**

**© 2009 Dell Inc. Todos los derechos reservados.**

Queda estrictamente prohibida la reproducción de este material en cualquier forma sin la autorización por escrito de Dell Inc.

Marcas comerciales utilizadas en este texto: *Dell*, el logotipo de *DELL* y *PowerEdge* son marcas comerciales de Dell Inc.; *Intel* y *Xeon* son marcas comerciales registradas de Intel Corporation en los Estados Unidos y en otros países; *Microsoft*, *Hyper-V*, *Windows* y *Windows Server* son marcas comerciales o marcas comerciales registradas de Microsoft Corporation en los Estados Unidos o en otros países; *Red Hat* y *Red Hat Enterprise Linux* son marcas comerciales registradas de Red Hat, Inc. en los Estados Unidos y en otros países; *SUSE* es una marca comercial registrada de Novell, Inc. en los Estados Unidos y en otros países; *VMware* y *vSphere* son marcas comerciales registradas (las “Marcas”) de VMware, Inc. en los Estados Unidos o en otras jurisdicciones; *Citrix* y *XenServer* son marcas comerciales de Citrix Systems, Inc. o de una o varias de sus filiales, y pueden estar registradas en la Oficina de Patentes y Marcas de los Estados Unidos y en otros países.

Otras marcas y otros nombres comerciales pueden utilizarse en este documento para hacer referencia a las entidades que los poseen o a sus productos. Dell Inc. renuncia a cualquier interés sobre la propiedad de marcas y nombres comerciales que no sean los suyos.

Modelo reglamentario series E12S y E13S

Octubre de 2009

N/P WPDPO

Rev. A01

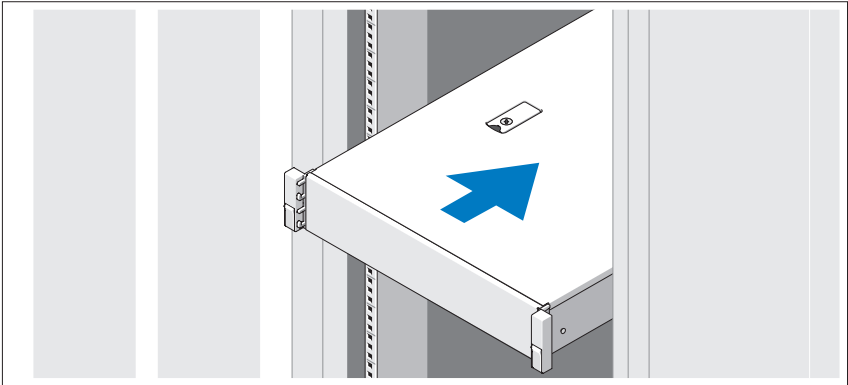


# Instalación y configuración

**⚠ AVISO:** Antes de realizar el procedimiento siguiente, revise las instrucciones de seguridad incluidas con el sistema.

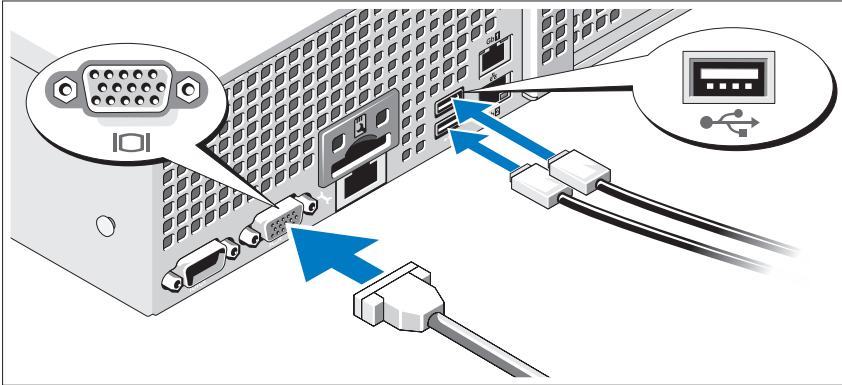
## Desembalaje del sistema

Desembale el sistema e identifique cada elemento.



Monte los rieles e instale el sistema en el rack siguiendo las instrucciones de seguridad y de instalación del rack incluidas con el sistema.

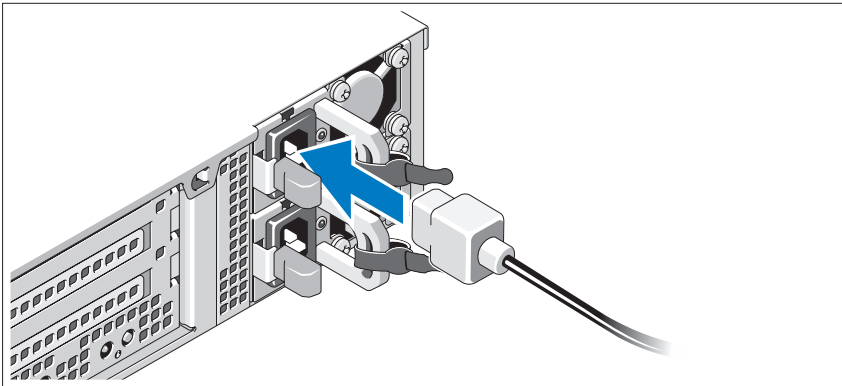
## Conexión del teclado, el ratón y el monitor (opcional)



Conecte el teclado, el ratón y el monitor (opcional).

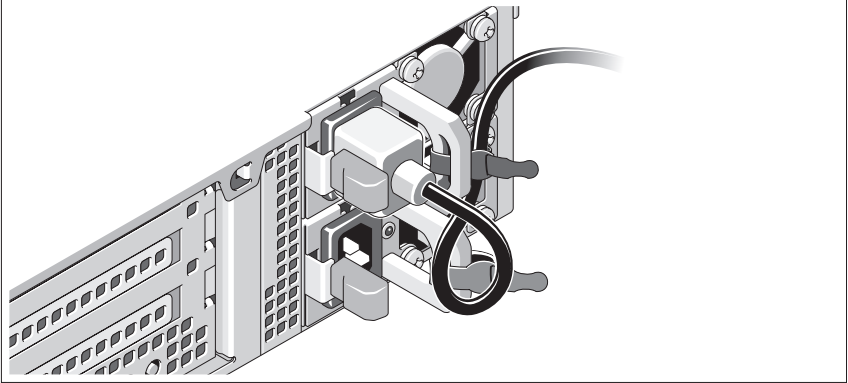
Los conectores de la parte posterior del sistema incluyen iconos que indican qué cable debe enchufarse en cada conector. Asegúrese de apretar los tornillos (si los hay) del conector del cable del monitor.

## Conexión de los cables de alimentación



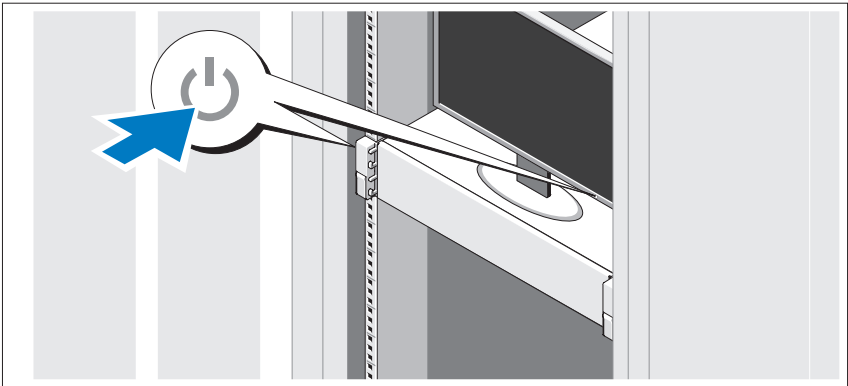
Conecte los cables de alimentación al sistema y, si se utiliza un monitor, conecte el cable de alimentación correspondiente al monitor.

## Fijación de los cables de alimentación



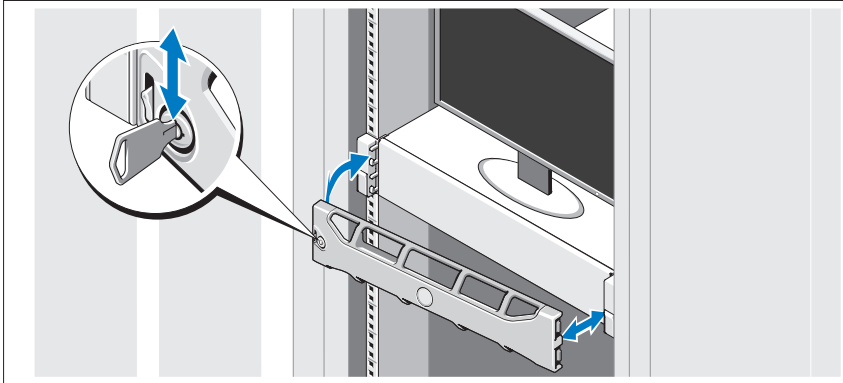
Doble el cable de alimentación del sistema en forma de bucle, como se muestra en la ilustración, y fíjelo al soporte con la correa proporcionada. Conecte el otro extremo del cable de alimentación a una toma eléctrica con conexión a tierra o a otra fuente de energía, como por ejemplo un sistema de alimentación ininterrumpida (SAI) o una unidad de distribución de alimentación (PDU).

## Encendido del sistema



Presione el botón de encendido del sistema y del monitor. Los indicadores de alimentación deberían encenderse.

## Instalación del embellecedor opcional



Instale el embellecedor (opcional).

## Finalización de la configuración del sistema operativo

Si ha adquirido un sistema operativo preinstalado, consulte la documentación del sistema operativo que se suministra con el sistema. Para instalar un sistema operativo por primera vez, consulte la documentación de instalación y configuración del sistema operativo. Asegúrese de que el sistema operativo esté instalado antes de instalar hardware o software no adquiridos con el sistema.

## Sistemas operativos admitidos



**NOTA:** En los sistemas con 12 unidades de disco duro con unidades internas de disco duro adicionales, se recomienda instalar el sistema operativo en las unidades de disco duro internas en una configuración RAID 1.

- Microsoft® Windows Server® 2008 Hyper-V™ Standard (x64) Edition
- Microsoft Windows® Small Business Server 2008 Standard y Premium (x64) Edition
- Microsoft Windows Essential Business Server 2008 Premium (x86) Edition

- Microsoft Windows Essential Business Server 2008 Standard y Premium (x64) Edition
- Microsoft Windows Server 2008 Standard, Enterprise y Datacenter (x64) Edition con SP2 y la función Hyper-V habilitada
- Microsoft Windows Web Server 2008 con SP2 y la función Hyper-V habilitada
- Microsoft Windows Server 2008 Standard y Enterprise (x86) Edition con SP2
- Microsoft Windows Web Server 2008 con SP2
- Microsoft Windows Server 2008 R2 Standard, Enterprise y Datacenter (x64) Edition con la función Hyper-V habilitada
- Microsoft Windows Web Server 2008 R2 con la función Hyper-V habilitada
- Microsoft Windows HPC Server 2008 R2 (x64) Edition
- Microsoft Windows Server 2003 R2 Standard y Enterprise (x86) Edition con SP2
- Microsoft Windows HPC Server 2008 (x64) Edition



**NOTA:** No se admite en sistemas con doce unidades de disco duro.

- Microsoft Windows Server 2003 R2 Standard, Enterprise y Datacenter (x64) Edition con SP2
- Red Hat® Enterprise Linux® AS y ES (versión 4.8) (x86\_64)
- Red Hat Enterprise Linux AS y ES (versión 4.8) (x86)
- Red Hat Enterprise Linux Server 5.3 (x86\_64)
- Red Hat Enterprise Linux Server 5.3 (x86)
- SUSE® Linux Enterprise Server 10 (x86\_64) con SP3
- SUSE Linux Enterprise Server 11 (x86\_64)
- VMware® vSphere™ ESXi versión 4.0
- VMware Virtual Infrastructure 3 ESXi versión 3.5 actualización 4



**NOTA:** VMware Virtual Infrastructure 3 ESXi versión 3.5 actualización 4 no se admite en sistemas con doce unidades de disco duro.

- Citrix® XenServer™ Enterprise (versión 5.5)



**NOTA:** Los sistemas con doce unidades de disco duro admiten Citrix XenServer Enterprise (versión 6.0).

- Citrix Essentials para XenServer Enterprise (versión 5.5)



**NOTA:** Para obtener la información más reciente sobre los sistemas operativos admitidos, visite [support.dell.com](http://support.dell.com).

## Otra información útil



**AVISO:** Consulte la información sobre normativas y seguridad suministrada con el sistema. La información sobre la garantía puede estar incluida en este documento o constar en un documento aparte.

- En la documentación del rack incluida con la solución de rack se describe cómo instalar el sistema en un rack.
- En el *Manual del propietario del hardware* se proporciona información sobre las características del sistema y se describe cómo solucionar problemas del sistema e instalar o sustituir componentes. Este documento está disponible en línea en [support.dell.com/manuals](http://support.dell.com/manuals).
- En los soportes multimedia suministrados con el sistema se incluyen documentación y herramientas para configurar y administrar el sistema, incluidas las del sistema operativo, el software de administración del sistema, las actualizaciones del sistema y los componentes del sistema que haya adquirido con el sistema.



**NOTA:** Compruebe si hay actualizaciones en [support.dell.com/manuals](http://support.dell.com/manuals) y, si las hay, léalas antes de proceder a la instalación, puesto que a menudo sustituyen la información contenida en otros documentos.

## Obtención de asistencia técnica

Si no comprende alguno de los procedimientos descritos en esta guía o si el sistema no funciona del modo esperado, consulte el *Manual del propietario del hardware*. Dell™ cuenta con una amplia oferta de formación y certificación de hardware. Para obtener más información, vaya a [www.dell.com/training](http://www.dell.com/training). Es posible que este servicio no se ofrezca en todas las regiones.

## Información de la NOM (sólo para México)

La información que se proporciona a continuación aparece en el dispositivo descrito en este documento, en cumplimiento de los requisitos de la Norma Oficial Mexicana (NOM):

Importador:	Dell Inc. de México, S.A. de C.V. Paseo de la Reforma 2620 -1 1º Piso Col. Lomas Altas 11950 México, D.F.
Número de modelo:	Series E12S y E13S
Voltaje de alimentación:	100-240 V CA
Frecuencia:	50/60 Hz
Consumo eléctrico:	De 7,5 a 4,0 A

## Especificaciones técnicas

---

### Procesador

---

Tipo de procesador	Dos procesadores Intel® Xeon® serie 5500
--------------------	--

---

### Bus de expansión

---

Tipo de bus	PCI Express de segunda generación
-------------	-----------------------------------

Ranuras de expansión con tarjetas verticales

**NOTA:** Según la configuración, su sistema puede tener una tarjeta vertical 1 o una tarjeta vertical 2.

Tarjeta vertical 1	Ranura 1: PCIe x4 de media longitud y altura completa Ranura 2: PCIe x4 de longitud y altura completas Ranura 3: PCIe x8 de media longitud y altura completa Ranura 4: PCIe x4, ranura interna para tarjeta integrada
--------------------	--

O bien:

Tarjeta vertical 2	Ranura 1: PCIe x16 de longitud y altura completas Ranura 2: PCIe x4, ranura interna para tarjeta integrada
--------------------	---

**NOTA:** Las cuatro ranuras son conectores x8.

**NOTA:** En la tarjeta vertical 2 está disponible la configuración optimizada GPGPU (computación general en unidades de procesamiento de gráficos).

---

**Memoria**

---

Arquitectura	Módulos DIMM DDR3 ECC registrados o sin búfer a 1 066 o 1 333 MHz
Zócalos de módulo de memoria	Ocho de 240 patas
Capacidades del módulo de memoria	
Sistemas con cuatro unidades de disco duro	1 GB, 2 GB o 4 GB
Sistemas con ocho unidades de disco duro	1 GB, 2 GB, 4 GB u 8 GB
Sistemas con doce unidades de disco duro	1 GB, 2 GB, 4 GB u 8 GB
RAM mínima	1 GB con un único procesador (un DIMM por procesador)
RAM máxima	
Sistemas con cuatro unidades de disco duro	32 GB
Sistemas con ocho unidades de disco duro	64 GB (DIMM duales y cuádruples de 8 GB)
Sistemas con doce unidades de disco duro	64 GB (DIMM duales y cuádruples de 8 GB)

---

**Unidades**

---

Unidades de disco duro	
Sistemas con cuatro unidades de disco duro	Hasta cuatro unidades SAS, SATA o SSD de 3,5 pulgadas cableadas
Sistemas con ocho unidades de disco duro	Hasta ocho unidades SAS, SATA o SSD de 3,5 o 2,5 pulgadas de intercambio activo
Sistemas con doce unidades de disco duro	Hasta doce unidades SAS, SATA o SSD de 3,5 o 2,5 pulgadas de intercambio activo y hasta dos unidades SAS o SSD de 2,5 pulgadas cableadas
	<b>NOTA:</b> En los sistemas con 12 unidades de disco duro con unidades internas de disco duro adicionales, se recomienda instalar el sistema operativo en las unidades de disco duro internas en una configuración RAID 1.



---

**Unidades (continuación)**

---

Unidad óptica	Unidad de DVD-ROM o DVD+/-RW SATA reducida interna opcional Unidad de DVD-ROM USB externa opcional <b>NOTA:</b> Los sistemas con doce unidades de disco duro sólo admiten una unidad de DVD-ROM USB externa.
Unidad de disquete	Unidad USB de 1,44 MB externa opcional

---

**Conectores**

---

## Posteriores

NIC	Dos RJ-45 (para NIC de 1 GB integradas)
Serie	9 patas, DTE, compatible con 16550
USB	Dos de 4 patas compatibles con USB 2.0
Vídeo	VGA de 15 patas

## Frontales

Vídeo	VGA de 15 patas
USB	Dos de 4 patas compatibles con USB 2.0

## Internos

USB	Dos de 4 patas compatibles con USB 2.0
-----	--

---

**Vídeo**

---

Tipo de vídeo	Matrox G200, integrado en la BMC
Memoria de vídeo	8 MB

---

**Alimentación**

---

Fuente de alimentación de CA (por fuente de alimentación)

Potencia

Sistemas con cuatro unidades de disco duro	480 W (fuente de alimentación sin redundancia)
Sistemas con ocho unidades de disco duro	750 W/1 100 W (fuente de alimentación redundante opcional)
Sistemas con doce unidades de disco duro	750 W (fuente de alimentación redundante opcional)

Voltaje 100–240 V CA, autoajustable, 50–60 Hz

Disipación de calor

Sistemas con cuatro unidades de disco duro	1 840 BTU/h (539,2 W) como máximo
Sistemas con ocho unidades de disco duro	2 200 BTU/h (644,7 W) como máximo
Sistemas con doce unidades de disco duro	2 450 BTU/h (718 W) como máximo

Corriente de conexión máxima En condiciones normales de línea y en todo el rango operativo del sistema, la corriente de la conexión puede alcanzar 55 A por cada fuente de alimentación durante 10 ms o menos.

Baterías

Batería del sistema Batería de tipo botón litio-ion CR2032 de 3 V

---

**Características físicas**

---

Altura

Sistemas con cuatro y ocho unidades de disco duro	8,64 cm
Sistemas con doce unidades de disco duro	8,67 cm

---

**Características físicas (continuación)**

---

## Anchura

Sistemas con cuatro y ocho unidades de disco duro	43,66 cm
Sistemas con doce unidades de disco duro	44,52 cm

## Profundidad

Sistemas con cuatro y ocho unidades de disco duro	61,02 cm
Sistemas con doce unidades de disco duro	66,46 cm

## Peso (configuración máxima)

Sistemas con cuatro unidades de disco duro	16 kg
Sistemas con ocho unidades de disco duro	22,5 kg
Sistemas con doce unidades de disco duro	29 kg

## Peso (vacío)

Sistemas con cuatro unidades de disco duro	13,6 kg
Sistemas con ocho unidades de disco duro	13,5 kg
Sistemas con doce unidades de disco duro	15,85 kg

---

**Especificaciones ambientales**

---

**NOTA:** Para obtener información adicional sobre medidas ambientales relativas a configuraciones del sistema específicas, vaya a [www.dell.com/environmental\\_datasheets](http://www.dell.com/environmental_datasheets).

## Temperatura

En funcionamiento	De 10 °C a 35 °C con una gradación de temperatura máxima de 10 °C por hora
-------------------	--

**NOTA:** Para altitudes superiores a 900 m, la temperatura máxima de funcionamiento se reduce 1 °C cada 300 m.

---

**Especificaciones ambientales (continuación)**

---

En almacenamiento	De -40 °C a 65 °C con una gradación de temperatura máxima de 20 °C por hora
Humedad relativa	
En funcionamiento	Del 20 al 80% (sin condensación) con una gradación de humedad máxima del 10% por hora
En almacenamiento	Del 5 al 95% (sin condensación)
Vibración máxima	
En funcionamiento	0,26 G a 5–350 Hz durante 15 minutos
En almacenamiento	1,54 G a 10–250 Hz durante 15 minutos
Impacto máximo	
En funcionamiento	Un choque en el sentido positivo del eje z (un choque en cada lado del sistema) de 31 G durante 2,6 ms en la orientación de funcionamiento
En almacenamiento	Seis choques ejecutados consecutivamente en los ejes x, y y z positivo y negativo (un choque en cada lado del sistema) de 71 G durante un máximo de 2 ms
Altitud	
En funcionamiento	De -16 a 3 048 m <b>NOTA:</b> Para altitudes superiores a 900 m, la temperatura máxima de funcionamiento se reduce 1 °C cada 300 m.
En almacenamiento	De -16 a 10 600 m
Nivel de contaminación atmosférica	
Clase	G2 o menos de acuerdo con ISA-S71.04-1985

Dell™ PowerEdge™

R510 Sistemleri

# Sisteminizi Kullanmaya Başlarken

Düzenleyici Model E12S Serileri  
ve E13S Serileri



# Notlar, Dikkat Edilecek Noktalar ve Uyarılar



**NOT:** NOT, bilgisayarınızdan daha iyi şekilde yararlanmanıza yardımcı olacak önemli bilgiler verir.



**DİKKAT:** DİKKAT, yönergelere uyulmadığında donanımın zarar görebileceğini veya veri kaybı olabileceğini belirtir.



**UYARI:** UYARI, meydana gelebilecek olası maddi hasar, fiziksel yaralanma veya ölüm tehlikesi anlamına gelir.

---

**Bu belgedeki bilgiler önceden bildirilmeksizin değiştirilebilir.**

© 2009 Dell Inc. Tüm hakları saklıdır.

Dell Inc.'in yazılı izni olmadan bu belgelerin herhangi bir şekilde çoğaltılması kesinlikle yasaktır.

Bu metinde kullanılan ticari markalar: *Dell*, *DELL* logosu ve *PowerEdge*, Dell Inc.'nin ticari markalarıdır; *Intel* ve *Xeon* Intel Corporation'ın ABD'de ve diğer ülkelerdeki tescilli ticari markalarıdır; *Microsoft*, *Hyper V*, *Windows* ve *Windows Server* Microsoft Corporation'ın ABD ve/veya diğer ülkelerdeki ticari markaları ya da tescilli ticari markalarıdır; *Red Hat* ve *Red Hat Enterprise Linux*, Red Hat, Inc.'in ABD ve diğer ülkelerdeki tescilli ticari markalarıdır; *SUSE*, Novell Inc.'in ABD ve diğer ülkelerdeki tescilli ticari markasıdır; *VMware* ve *vSphere*, VMware Inc.'in ABD ve/veya diğer yasal sistemlerdeki tescilli ticari markaları veya ticari markalarıdır ("Markalar"); *Citrix* ve *XenServer*, Citrix Systems, Inc. ve/veya daha fazla yan kuruluşunun ticari markalarıdır ve ABD Patent ve Ticari Marka Bürosunda ve diğer ülkelerde kayıtlı olabilir.

Bu belgede, marka ve adların sahiplerine ya da ürünlerine atıfta bulunmak için başka ticari marka ve ticari adlar kullanılabilir. Dell Inc. kendine ait olanların dışındaki ticari markalar ve ticari isimlerle ilgili hiçbir mülkiyet hakkı olmadığını beyan eder.

Düzenleyici Model E12S Serileri ve E13S Serileri

Ekim 2009

P/N WPDPO

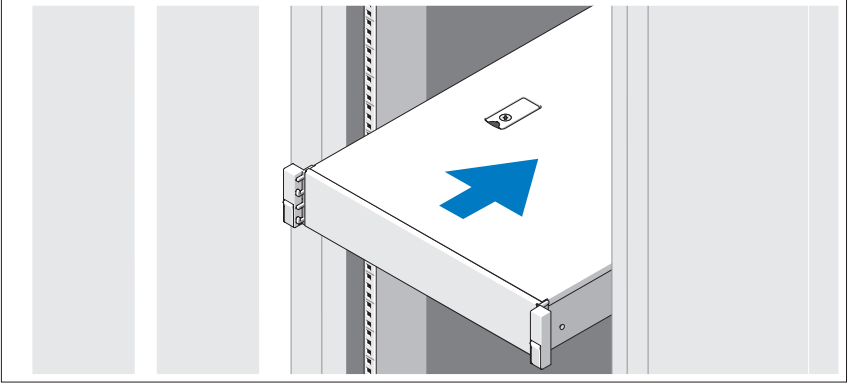
Rev. A01

# Kurulum ve Yapılandırma

**⚠ UYARI:** İzleyen işlemleri uygulamadan önce, sistemle birlikte gelen güvenlik yönergelerini okuyun.

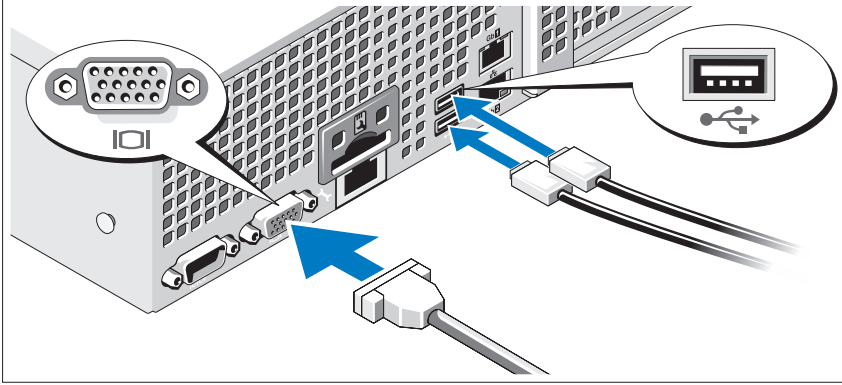
## Sistemi Paketinden Çıkarma

Sisteminizi paketinden çıkartın ve tüm parçaların tamam olup olmadığını kontrol edin.



Rayların ve sistemin rafa montajını sistemle birlikte sağlanan güvenlik yönergelerini ve raf montaj yönergelerini izleyerek gerçekleştirin.

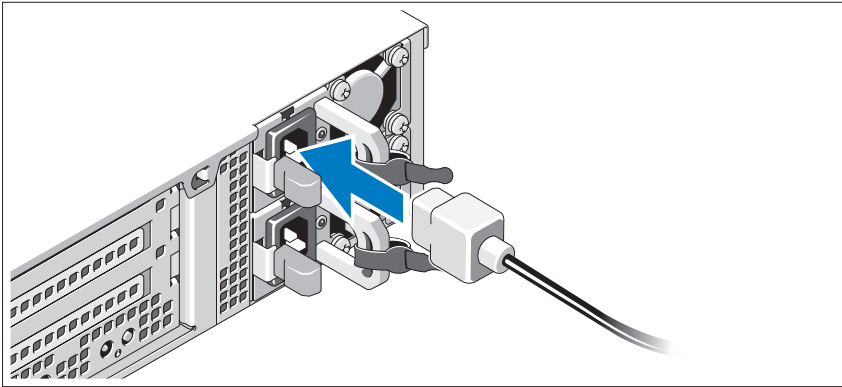
## İsteğe Bağlı – Klavye, Fare ve Monitörün Bağlanması



Klavye, fare ve monitörü bağlayın (isteğe bağlı).

Sisteminizin arkasındaki konnektörlerde her konnektöre hangi kablunun takılacağını gösteren simgeler bulunur. Monitörün kablo konnektöründe bulunan vidaları (varsa) mutlaka sıkın.

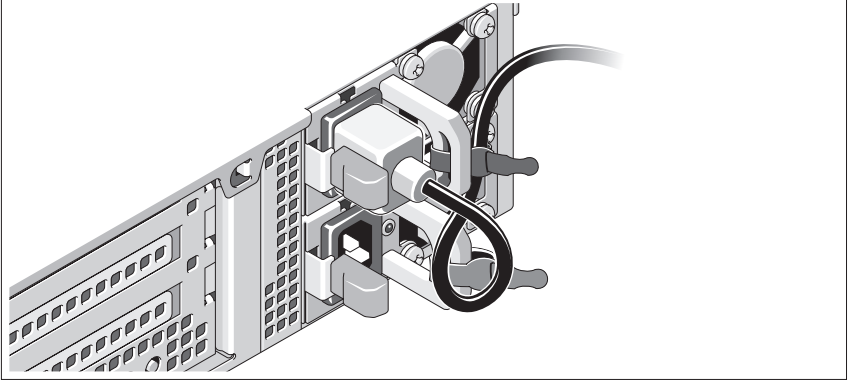
## Güç kablolarının Bağlanması



Sistemin güç kablolarının sisteme bağlantısını yapın ve bir monitör kullanılıyorsa, monitörün güç kablosunun monitöre bağlantısını gerçekleştirin.

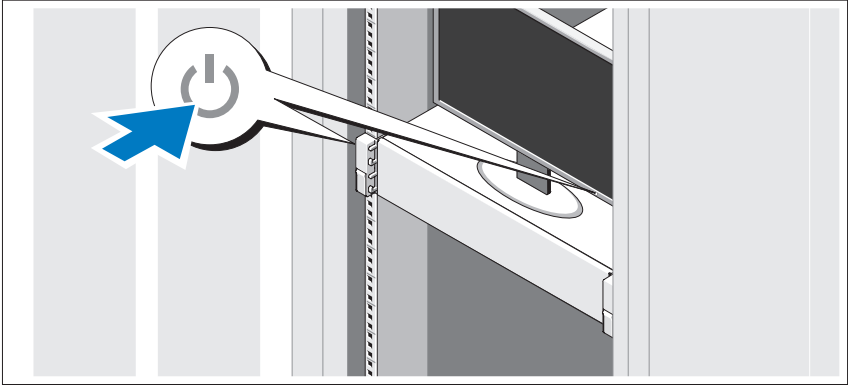


## Güç Kablolarının Sabitlenmesi



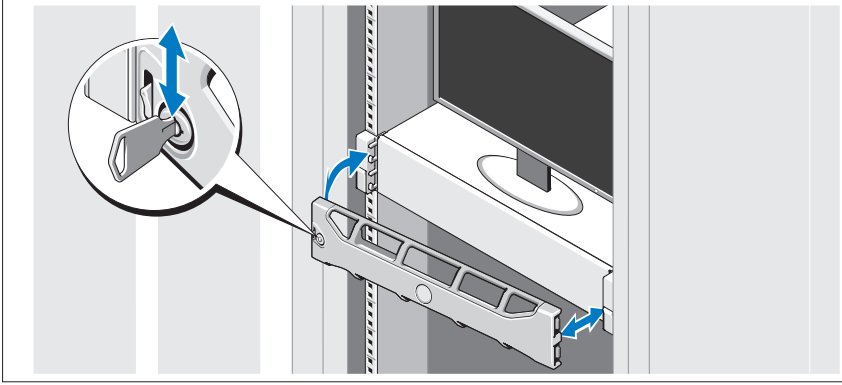
Sistemin güç kablosunu resimde gösterildiği gibi ilmek yapın ve kabloyu sistemle birlikte verilen şeridi kullanarak desteğe sabitleyin. Güç kablosunun diğer ucunu topraklı bir elektrik prizine veya kesintisiz güç kaynağı (UPS) veya güç dağıtım birimi (PDU) gibi ayrı bir güç kaynağına takın.

## Sistemin Açılması



Sistem ve monitör üzerindeki güç düğmesine basın. Güç göstergeleri yanmalıdır.

## İsteğe Bağlı Çerçevenin Takılması



Çerçeveyi takın (isteğe bağlı).

## İşletim Sistemi Kurulumunu Tamamlayın

Önceden yüklenmiş işletim sistemi ile satın aldıysanız, sistemle birlikte sağlanan işletim sistemi belgelerine bakın. İşletim sistemini ilk kez yüklüyorsanız işletim sisteminize ilişkin kurulum ve yapılandırma belgelerine bakın. Sistemle birlikte satın almadığınız diğer donanım ya da yazılımı yüklemeyen önce işletim sisteminin yüklü olduğundan emin olun.

## Desteklenen İşletim Sistemleri



**NOT:** İlave dahili sabit sürücülere sahip oniki sabit sürücülü sistemler için, RAID 1 yapılandırmasında dahili sabit sürücülerdeki işletim sistemine kurmanız tavsiye edilmektedir.

- Microsoft® Windows Server® 2008 Hyper-V™ Standard (x64) Sürümü
- Microsoft Windows® Small Business Server 2008 Standard and Premium (x64) Sürümleri
- Microsoft Windows Essential Business Server 2008 Premium (x86) Sürümü
- Microsoft Windows Essential Business Server 2008 Standart ve Premium (x64) Sürümleri

- Microsoft Windows Server 2008, Standart, Enterprise ve Datacenter (x64) Sürümleri ile Hyper-V görevi etkin SP2
- Microsoft Windows Web Server 2008 ile Hyper-V görevi etkin SP2
- Microsoft Windows Server 2008, Standart ve Enterprise (x86) Sürümleri, SP2 dahil
- Microsoft Windows Web Server 2008 ile SP2
- Microsoft Windows Server 2008, Standart, Enterprise ve Datacenter (x64) Sürümleri Hyper-V görevi etkin
- Microsoft Windows Web Server 2008 R2 Hyper-V görevi etkin
- Microsoft Windows HPC Server 2008 R2 (x64) Sürümü
- Microsoft Windows Server 2003 R2 Standart ve Enterprise (x86) Sürümleri, SP2 dahil
- Microsoft Windows HPC Server 2008 (x64) Sürümü



**NOT:** Oniki sabit sürücülü sistemlerde desteklenmez.

- Microsoft Windows Server 2003 R2 Standart, Enterprise ve Datacenter (x64) Sürümleri, SP2 dahil
- Red Hat® Enterprise Linux® AS ve ES (Sürüm 4.8) (x86\_64)
- Red Hat Enterprise Linux AS ve ES (Sürüm 4.8) (x86)
- Red Hat Enterprise Linux Server 5.3 (x86\_64)
- Red Hat Enterprise Linux Server 5.3 (x86)
- SUSE® Linux Enterprise Server 10 (x86\_64), SP3 ile
- SUSE Linux Enterprise Server 11 (x86\_64)
- VMware® vSphere™ ESXi Sürüm 4.0
- VMware Virtual Infrastructure 3 ESXi Sürüm 3.5 Güncelleme 4



**NOT:** VMware Virtual Infrastructure 3 ESXi Sürüm 3.5 Güncelleme 4, oniki sabit sürücülü sistemlerde desteklenmez.

- Citrix® XenServer™ Enterprise (Sürüm 5.5)



**NOT:** Oniki sabit sürücülü sistemler Citrix XenServer Enterprise (Sürüm6.0)'yı destekler.

- Citrix Essentials for XenServer Enterprise (Sürüm 5.5)



**NOT:** Desteklenen işletim sistemleri hakkındaki en son bilgiler için, bkz. [support.dell.com](http://support.dell.com).

## İhtiyacınız Olabilecek Diğer Bilgiler



**UYARI:** Sisteminizle birlikte verilen güvenlik ve düzenleyici bilgilere bakın. Garanti bilgileri bu belgeye dahil edilmiş veya ayrı bir belge olarak eklenmiş olabilir.

- Raf belgeleri sisteminizin rafa nasıl monte edileceğini açıklayan raf çözümünüze eklenmiştir.
- *Donanım Kullanıcı El Kitabı* sistem özellikleri üzerine bilgiler içermekte ve sistemde sorun giderme, sistem bileşenlerinin yüklenmesi ve değiştirilmesi işlemlerinin nasıl yapılacağını anlatmaktadır. Bu belge çevrimiçi olarak [support.dell.com/manuals](http://support.dell.com/manuals) adresinde bulunmaktadır.
- Sisteminizle birlikte satın aldığınız işletim sistemi, sistem yönetimi yazılımı, sistem güncellemeleri ve sistem bileşenleri ile ilgili olanlar dahil, sisteminizle birlikte gönderilen ve sisteminizin yapılandırılması ve yönetilmesi için belgeler ve araçlar sunan her türlü ortam.



**NOT:** Her zaman [support.dell.com/manuals](http://support.dell.com/manuals) adresindeki güncellemeleri kontrol edin ve genellikle diğer belgelerdekenden daha güncel bilgiler içerdiği için ilk önce güncellemeleri okuyun.

## Teknik Yardım Alma

Bu kılavuzdaki bir prosedürü anlamazsanız veya sistem beklediğiniz gibi çalışmazsa, bkz. *Donanım Kullanıcı El Kitabı*. Dell™ kapsamlı donanım eğitimi ve sertifikasyon sunar. Daha fazla bilgi için bkz. [www.dell.com/training](http://www.dell.com/training). Bu hizmet tüm bölgelerde sunulmamaktadır.

# Teknik Özellikler

---

## İşlemci

---

İşlemci tipi İki Intel® Xeon® işlemcisi 5500 serileri

---

## Genişletme Veriyolu

---

Veriyolu türü PCI Express Generation 2

Genişleme yuvaları riser kartları kullanarak

**NOT:** Yapılanmaya bağlı olarak, sisteminiz gerek riser 1 gerekse riser 2'ye sahip olabilir.

Yükseltici 1

Yuva 1: PCIe x4, yarım uzunluk, tam yükseklik

Yuva 2: PCIe x4, yarım uzunluk, tam yükseklik

VEYA

Yuva 3: PCIe x8, yarım uzunluk, tam yükseklik

Yuva 4: PCIe x4, tümleşik kart için dahili yuva

**NOT:** Tüm dört yuva, x8 konnektördür.

Yükseltici 2

Yuva 1: PCIe x16, tam uzunluk, tam yükseklik

Yuva 2: PCIe x4, tümleşik kart için dahili yuva

**NOT:** Grafik İşleme Birimlerinde (GPGPU) bir Genel Maksat Hesaplamasının optimize edilmiş yapılandırması, riser 2 üzerinde mevcuttur.

---

## Bellek

---

Mimari 1066 veya 1333 MHz DDR3 tescilli veya tamponlanmamış Hata Düzeltme Kodu (ECC) DIMM'ler

Bellek modülü soketleri 8 adet 240-pin

Bellek modülü kapasiteleri

Dört sabit sürücülü sistemler

1 GB, 2 GB veya 4 GB

Sekiz sabit sürücülü sistemler

1 GB, 2 GB, 4 GB veya 8 GB

Oniki sabit sürücülü sistemler

1 GB, 2 GB, 4 GB veya 8 GB

Minimum RAM

Tek işlemcili 1 GB (işlemci başına 1 DIMM)

---

---

## Bellek (devamı)

---

### Maksimum RAM

Dört sabit sürücülü sistemler	32 GB
Sekiz sabit sürücülü sistemler	64 GB (8 GB çift- ve dörtlü-düzyer DIMM'ler)
Oniki sabit sürücülü sistemler	64 GB (8 GB çift- ve dörtlü-düzyer DIMM'ler)

---

## Sürücüler

---

### Sabit sürücüler

Dört sabit sürücülü sistemler	En fazla 4 adet 3,5 inç, kablolu SAS, SATA veya SSD sürücülerini
Sekiz sabit sürücülü sistemler	En fazla 8 adet 3,5 inç veya 2,5 inç, çalışırken değiştirilebilir SAS, SATA veya SSD sürücülerini

Oniki sabit sürücülü sistemler

En fazla 12 adet 3,5 inç veya 2,5 inç, çalışırken değiştirilebilir SAS, SATA veya SSD sürücülerini ile en fazla 2 adet kablolu 2,5 inç SAS veya SSD sürücülerini

**NOT:** İlave dahili sabit sürücülere sahip oniki sabit sürücülü sistemler için, RAID 1 yapılandırmasında dahili sabit sürücülerdeki işletim sistemine kurmanız tavsiye edilmektedir.

Optik sürücü

İsteğe bağlı dahili ince tip SATA DVD-ROM veya DVD+/-RW

İsteğe bağlı harici USB DVD-ROM

**NOT:** Oniki sabit sürücülü sistemler sadece bir harici USB DVD-ROM'u destekler.

Disket sürücü

İsteğe bağlı harici USB 1,44 MB

---

## Konektörler

---

### Arka

NIC	İki adet RJ-45 (tümleşik 1 GB NIC'ler için)
Seri	9-pin, DTE, 16550 uyumlu
USB	İki adet 4 pinli USB 2.0 uyumlu
Video	15 pin VGA

### Ön

Video	15 pin VGA
USB	İki adet 4 pinli USB 2.0 uyumlu

### Dahili

USB	İki adet 4 pinli USB 2.0 uyumlu
-----	---------------------------------

---

## Video

---

Video türü	Matrox G200, BMC'de tümleşik
Video belleği	8 MB

---

## Power (Güç)

---

### AC güç kaynağı (güç kaynağı başına)

#### Watt Değeri

Dört sabit sürücülü sistemler	480 W (yedeksiz güç kaynağı)
Sekiz sabit sürücülü sistemler	750 W/1100 W (isteğe bağlı yedek güç kaynağı)
Oniki sabit sürücülü sistemler	750 W (isteğe bağlı yedeksiz güç kaynağı)

#### Gerilim

100–240 VAC, otomatik olarak seçim yapabilen, 50–60 Hz

#### Isı dağıtımı

Dört sabit sürücülü sistemler	1840 BTU/saat maksimum
Sekiz sabit sürücülü sistemler	2200 BTU/saat maksimum
Oniki sabit sürücülü sistemler	2450 BTU/saat maksimum

#### Maksimum boşalma akımı

tipik hat şartları altında ve tüm sistem ortamı işletim aralığında, boşalma akımı 10 ms veya daha az olmak üzere, her bir güç kaynağı başına 55 A'ya ulaşabilir.

---

**Power (Güç) (devamı)**

---

**Piller**

Sistem pili	CR 2032 3.0-V lityum iyon düğme pil
-------------	-------------------------------------

---

**Fiziksel Özellikler**

---

**Yükseklik**

Dört ve sekiz sabit sürücülü sistemler	8,64 cm (3,40 inç)
Oniki sabit sürücülü sistemler	8,67 cm (3,42 inç)

**Genişlik**

Dört ve sekiz sabit sürücülü sistemler	43,66 cm (17,19 inç)
Oniki sabit sürücülü sistemler	44,52 cm (17,53 inç)

**Derinlik**

Dört ve sekiz sabit sürücülü sistemler	61,02 cm (24,09 inç)
Oniki sabit sürücülü sistemler	66,46 cm (26,17 inç)

**Ağırlık (maksimum yapılandırma)**

Dört sabit sürücülü sistemler	16 kg (35.2 lb)
Sekiz sabit sürücülü sistemler	22.5 kg (49.5 lb)
Oniki sabit sürücülü sistemler	29.0 kg (63.8 lb)

**Ağırlık (boş durumda)**

Dört sabit sürücülü sistemler	13.6 kg (29.92 lb)
Sekiz sabit sürücülü sistemler	13.5 kg (29.7 lb)
Oniki sabit sürücülü sistemler	15.85 kg (34.87 lb)



---

## Çevre Özellikleri

---

**NOT:** Belirli sistem yapılandırmalarına ilişkin çevresel ölçümlerle ilgili ek bilgi için Bkz. [www.dell.com/environmental\\_datasheets](http://www.dell.com/environmental_datasheets).

### Temperature (Sıcaklık)

Çalışma Saatte maksimum 10°C'lik sıcaklık değişimli  
10° - 35°C (50° - 95°F)

**NOT:** 2950 fitin üzerindeki yükseklikler için, maksimum çalışma sıcaklığı 1°F/550 ft. düşer.

Depolama Saatte maksimum 20°C'lik sıcaklık değişimli  
-40° - 65°C (-40° - 149°F)

### Bağıl Nem

Çalışma Saatte maksimum %10'luk nem değişimli  
%20 - %80 (yoğunlaşmasız)

Depolama %5 - %95 (yoğunlaşmasız)

### Maksimum titreşim

Çalışma 15 dk. için 5–350 Hz'de 0,26 G

Depolama 15 dk. için 10–250 Hz'de 1,54 G

### Maksimum sarsıntı

Çalışma Çalışma yönünde 2,6 ms için 31 G'lik pozitif z ekseninde (sistemin her tarafında tek darbe) tek sarsıntı darbesi

Depolama 2 ms'ye kadar 71 G'lik pozitif ve negatif x, y ve z eksenlerinde (sistemin her tarafında tek darbe) art arda uygulanan altı sarsıntı darbesi

---

## Çevre Özellikleri (devamı)

---

### Yükseklik

Çalışma

-16 - 3.048 m (-50 - 10.000 ft)

**NOT:** 2950 fitin üzerindeki yükseklikler için, maksimum çalışma sıcaklığı 1°F/550 ft. düşer.

Depolama

-16 - 10.600 m (-50 - 35.000 ft)

### Havadan Geçen Madde Düzeyi

Sınıf

ISA-S71.04-1985 ile tanımlanan biçimde G2 veya daha düşük

---

## תנאי סביבה (המשך)

---

גובה

16- עד 3,048 מטר (50- עד 10,000 רגל)

הפעלה

**הערה:** בגבהים שמעל 900 מטר (2950 רגל),  
טמפרטורת הפעולה המרבית יורדת בשיעור של  
 $0.55^{\circ}$  צלזיוס לכל 168 מטרים (550 רגל).

16- עד 10,600 מטר (50- עד 35,000 רגל)

אחסון

רמת זיהום אווירי

G2 או פחות כמוגדר בתקן ISA-S71.04-1985

סיווג

## תנאי סביבה

**הערה:** לקבלת מידע נוסף על מידות סביבתיות עבור תצורות מערכת ספציפיות, ראה [www.dell.com/environmental\\_datasheets](http://www.dell.com/environmental_datasheets).

טמפרטורה

10° עד 35° צלזיוס (50° עד 95° פרנהייט) עם ירידה  
הדרגתית בטמפרטורה המרבית של 10° צלזיוס  
בשעה

הפעלה

**הערה:** בגבהים שמעל 900 מטר (2950 רגל),  
טמפרטורת ההפעלה המרבית יורדת בשיעור של  
0.55° צלזיוס (1° פרנהייט) לכל 168 מטרים (550  
רגל).

40°- עד 65° צלזיוס (40°- עד 149° פרנהייט) עם שינוי  
טמפרטורה הדרגתי מרבי של 20° צלזיוס בשעה

אחסון

לחות יחסית

20% עד 80% (ללא עיבוי) עם שינוי לחות הדרגתי  
מרבי של 10% בשעה

הפעלה

5% עד 95% (ללא התעבות)

אחסון

רטט מרבי

0.26 G ב-350-5 הרץ במשך 15 דקות

הפעלה

1.54 G ב-250-10 הרץ במשך 15 דקות

אחסון

זעזוע מרבי

פעילות זעזוע אחת בציר z החיובי (פעימה אחת בכל  
צד של המערכת) של 31 למשך 2.6 אלפיות השנייה  
באוריינטציה התפעולית

הפעלה

שש פעימות זעזוע המופעלות בזו אחר זו בצירי x, y, z  
החיוביים והשליליים (פעימה אחת בכל צד של  
המערכת) של 71 G למשך 2 אלפיות השנייה או פחות

אחסון

---

## מתח חשמלי (המשך)

---

### פיזור חום

עד 1840 BTU לשעה	מערכות ארבעה-כוננים-קשיחים
עד 2200 BTU לשעה	מערכות שמונה-כוננים-קשיחים
עד 2450 BTU לשעה	מערכות שנים-עשר-כוננים-קשיחים
בתנאי קו רגילים ובטווח סביבת התפעול של המערכת בכללותה, הזרם הנכנס עשוי להגיע עד 55 אמפר לכל ספק כוח למשך 10 אלפיות השנייה או פחות.	זרם נכנס מרבי

### סוללות

סוללת מטבע ליתיום-יון CR 2032 של 3.0 וולט	סוללת מערכת
---	-------------

---

## מידות פיזיות

---

### גובה

8.64 ס"מ (3.4 אינץ')	מערכות ארבעה/שמונה-כוננים-קשיחים
8.67 ס"מ (3.42 אינץ')	מערכות שנים-עשר-כוננים-קשיחים

### רוחב

43.66 ס"מ (17.19 אינץ')	מערכות ארבעה/שמונה-כוננים-קשיחים
44.52 ס"מ (17.53 אינץ')	מערכות שנים-עשר-כוננים-קשיחים

### עומק

61.02 ס"מ (24.09 אינץ')	מערכות ארבעה/שמונה-כוננים-קשיחים
66.46 ס"מ (26.17 אינץ')	מערכות שנים-עשר-כוננים-קשיחים

### משקל (תצורה מרבית)

16 ק"ג (35.2 ליברה)	מערכות ארבעה-כוננים-קשיחים
22.5 ק"ג (49.5 ליברה)	מערכות שמונה-כוננים-קשיחים
29.0 ק"ג (63.8 ליברה)	מערכות שנים-עשר-כוננים-קשיחים

### משקל (ריק)

13.6 ק"ג (29.92 ליברה)	מערכות ארבעה-כוננים-קשיחים
13.5 ק"ג (29.7 ליברה)	מערכות שמונה-כוננים-קשיחים
15.85 ק"ג (34.87 ליברה)	מערכות שנים-עשר-כוננים-קשיחים

---

**מחברים**

---

גב

קרטיס ממשק רשת (NIC)	שני מחברי RJ-45 (עבור קרטיסי ממשק רשת משולבים של 1 גיגה-בתיים)
טורי	9 פינים, DTE, תואם 16550
USB	שניים בעלי 4 פינים, תואמי USB 2.0
וידאו	VGA עם 15 פינים
צד קדמי	
וידאו	VGA עם 15 פינים
USB	שניים בעלי 4 פינים, תואמי USB 2.0
פנימי	
USB	שניים בעלי 4 פינים, תואמי USB 2.0

---

**וידאו**

---

סוג וידאו	Matrox G200, משולב ב-BMC
זיכרון וידאו	8 מגה-בתיים

---

**מתח חשמלי**

---

ספק כוח ז"ח (לכל ספק כוח)

הספק חשמלי

מערכות ארבעה-כוננים-קשיחים	480 ואט (ספק כוח לא יתיר)
מערכות שמונה-כוננים-קשיחים	750 ואט/1100 ואט (ספק כוח יתיר אופציונלי)
מערכות שנים-עשר-כוננים-קשיחים	750 ואט (ספק כוח יתיר אופציונלי)
מתח	100–240 וולט ז"ח, טווח אוטומטי, 50-60 הרץ

---

## זיכרון (המשך)

---

זיכרון RAM מינימלי	1 גיגה-בתים עם מעבד יחיד (1 DIMM לכל מעבד)
זיכרון RAM מקסימלי	32 גיגה-בתים
מערכות ארבעה-כוננים-קשיחים	64 גיגה-בתים (רכיבי DIMM של 8 גיגה-בתים בשתי שורות ובארבע שורות)
מערכות שמונה-כוננים-קשיחים	64 גיגה-בתים (רכיבי DIMM של 8 גיגה-בתים בשתי שורות ובארבע שורות)
מערכות שנים-עשר-כוננים-קשיחים	64 גיגה-בתים (רכיבי DIMM של 8 גיגה-בתים בשתי שורות ובארבע שורות)

---

## כוננים

---

כוננים קשיחים	
מערכות ארבעה-כוננים-קשיחים	עד ארבעה כונני SAS, SATA או SSD בגודל 3.5 אינץ', עם כבלים
מערכות שמונה-כוננים-קשיחים	עד שמונה כונני SAS, SATA או SSD בגודל 3.5 אינץ' או 2.5 אינץ' להחלפה חמה
מערכות שנים-עשר-כוננים-קשיחים	עד שנים-עשר כונני SAS, SATA או SSD בגודל 3.5 אינץ' או 2.5 אינץ' להחלפה חמה ועד שני כונני SAS או SSD בגודל 2.5 אינץ', עם כבלים
	<b>הערה:</b> עבור מערכות בעלות 12 כוננים קשיחים עם כוננים קשיחים פנימיים נוספים, מומלץ להתקין את מערכת ההפעלה בכוננים הקשיחים הפנימיים בתצורת RAID 1.
כונן אופטי	כונן DVD-ROM או DVD+/-RW פנימי מסוג slim-line SATA אופציונלי כונן DVD-ROM חיצוני אופציונלי בחיבור USB
	<b>הערה:</b> מערכות שנים-עשר-כוננים-קשיחים תומכות רק בכונן DVD-ROM חיצוני בחיבור USB.
כונן תקליטונים	חיצוני אופציונלי של 1.44 מגה-בתים בחיבור USB

## מפרט טכני

### מעבד

סוג מעבד שני מעבדי Intel® Xeon® מסדרה 5500

### אפיק הרחבה

סוג אפיק סוג אפיק PCI Express דור 2

חריצי הרחבה לכרטיסי Riser

**הערה:** בהתאם לתצורה, המערכת שלך עשויה להכיל Riser 1 או Riser 2.

Riser 1  
חריץ 1: PCIe x4, חצי אורך, גובה מלא  
חריץ 2: PCIe x4, אורך מלא, גובה מלא  
חריץ 3: PCIe x8, חצי אורך, גובה מלא  
חריץ 4: PCIe x4, חריץ פנימי לכרטיס משולב  
או  
**הערה:** כל ארבעת החריצים הם מחברי x8.

Riser 2  
חריץ 1: PCIe x16, אורך מלא, גובה מלא  
חריץ 2: PCIe x4, חריץ פנימי לכרטיס משולב  
**הערה:** לרשותך ב-Riser 2 תצורה עם התאמה ממוטבת ל-GPGPU (General Purpose Computation on Graphics Processing Unit).

### זיכרון

ארכיטקטורה זיכרון ארכיטקטורה זיכרון DDR3 ב-1066 או 1333 מגה-הרץ רשום או ECC (Error Correcting Code) לא נאגר רכיבי DIMM

שקעים של מודולי זיכרון שמונה שקעים של 240 פינים קיבולות מודולי זיכרון

מערכות ארבעה-כוננים-קשיחים מערכות שמונה-כוננים-קשיחים מערכות שנים-עשר-כוננים-קשיחים  
1 גיגה-בתים, 2 גיגה-בתים או 4 גיגה-בתים  
1 גיגה-בתים, 2 גיגה-בתים, 4 גיגה-בתים או 8 גיגה-בתים  
1 גיגה-בתים, 2 גיגה-בתים, 4 גיגה-בתים או 8 גיגה-בתים



- Citrix® XenServer™ Enterprise (גרסה 5.5)
- **הערה:** מערכות שנים-עשר-כוננים-קשיחים תומכות ב-Citrix XenServer Enterprise (גרסה 6.0).
- Citrix Essentials for XenServer Enterprise (גרסה 5.5)
- **הערה:** לקבלת המידע העדכני ביותר אודות מערכות הפעלה נתמכות, ראה [support.dell.com](http://support.dell.com)



## מידע נוסף שעשוי לסייע לך

**⚠ אזהרה:** עיין במידע בנושא בטיחות ותקנות שצורף למערכת. ייתכן שמידע על האחריות כלול במסמך זה או במסמך נפרד.

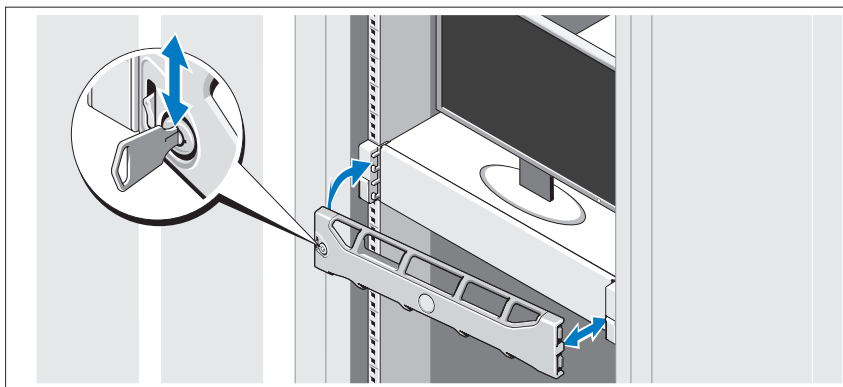
- התייעד לארון תקשורת הנלווה לפתרון ארון התקשורת שלך מתאר כיצד להתקין את המערכת בארון תקשורת.
- *המדריך למשתמש – חומרה* מספק מידע על תכונות המערכת ומתאר כיצד לפתור בעיות במערכת ולהתקין או להחליף את רכיבי המערכת. מסמך זה זמין באינטרנט, בכתובת [support.dell.com/manuals](http://support.dell.com/manuals).
- כל סוגי המדיה המצורפים למערכת ואשר מספקים תיעוד וכלים הנוגעים להגדרת התצורה ולניהול של המערכת, כולל אלה השייכים למערכת ההפעלה, לתוכנת ניהול המערכת, לעדכוני מערכת ולרכיבי מערכת אשר רכשת עם המערכת.
- **הערה:** הקפד לבדוק בכתובת [support.dell.com/manuals](http://support.dell.com/manuals) אם קיימים עדכונים חדשים ולקרוא אותם תחילה, מאחר שלעתים קרובות יש להם קדימות על פני מידע המופיע במסמכים אחרים.

## קבלת סיוע טכני

אם אינך מבין הליך כלשהו במדריך זה או אם המערכת אינה פועלת כמצופה, עיין במדריך למשתמש – *חומרה*. Dell™ מספקת הדרכה והסמכה מקיפות בתחום החומרה. לקבלת מידע נוסף, ראה [www.dell.com/training](http://www.dell.com/training). ייתכן ששירות זה אינו זמין בכל האזורים.

- Enterprise, Standard במהדורות Microsoft Windows Server 2008 ו-Datacenter (x64) עם SP2 ועם התפקיד Hyper-V מופעל
- Microsoft Windows Web Server 2008 עם SP2 עם התפקיד Hyper-V מופעל
- Microsoft Windows Server 2008 Standard/Enterprise (x86) Editions עם SP2
- Microsoft Windows Web Server 2008 עם SP2
- Microsoft Windows Server 2008 R2 Standard/Enterprise/and Datacenter (x64) Editions עם התפקיד Hyper-V מופעל
- Microsoft Windows Web Server 2008 R2 עם התפקיד Hyper-V מופעל
- Microsoft Windows HPC Server 2008 R2 (x64) Edition
- מהדורות Microsoft Windows Server 2003 R2 Standard/Enterprise (x86) עם SP2
- Microsoft Windows HPC Server 2008 (x64) Edition
-  **הערה:** לא נתמך במערכות שנים-עשר-כוננים-קשיחים.
- מהדורות Microsoft Windows Server 2003 R2 Standard/Enterprise/and Datacenter (x64) עם SP2
- Red Hat® Enterprise Linux® AS/ES (גרסה 4.8) (x86\_64)
- Red Hat Enterprise Linux AS/ES (גרסה 4.8) (x86)
- Red Hat Enterprise Linux Server 5.3 (x86\_64)
- Red Hat Enterprise Linux Server 5.3 (x86)
- SUSE® Linux Enterprise Server 10 (x86\_64) עם SP3
- SUSE Linux Enterprise Server 11 (x86\_64)
- VMware® vSphere™ ESXi גרסה 4.0
- VMware Virtual Infrastructure 3 ESXi גרסה 3.5 עדכון 4
-  **הערה:** VMware Virtual Infrastructure 3 ESXi גרסה 3.5 עדכון 4 לא נתמך במערכות שנים-עשר-כוננים-קשיחים.

## התקנת לוח הכיסוי הקדמי האופציונלי



התקן את לוח הכיסוי הקדמי (אופציונלי).

## השלמת ההתקנה של מערכת ההפעלה

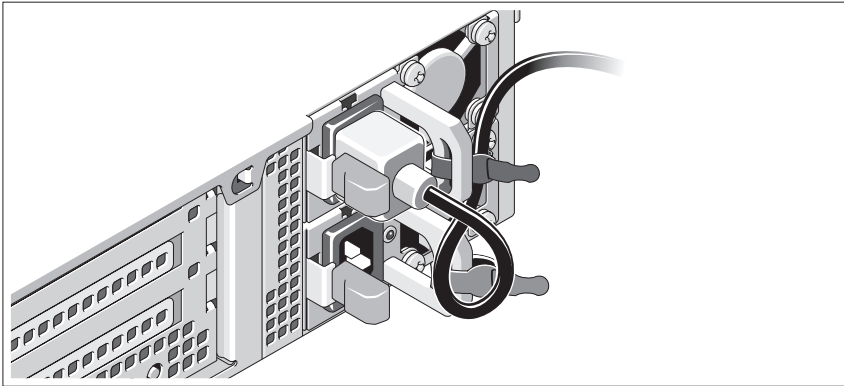
אם רכשת מערכת הפעלה מותקנת מראש, עיין בתיעוד המצורף למערכת. כדי להתקין מערכת הפעלה בפעם הראשונה, עיין בתיעוד ההתקנה והגדרת התצורה של מערכת ההפעלה. ודא שמערכת ההפעלה מותקנת לפני שתתקין רכיבי חומרה ותוכנות שלא נרכשו עם המחשב.

## מערכות הפעלה נתמכות

**הערה:** עבור מערכות בעלות 12 כוננים קשיחים עם כוננים קשיחים פנימיים נוספים, מומלץ להתקין את מערכת ההפעלה בכוננים הקשיחים הפנימיים בתצורת RAID 1.

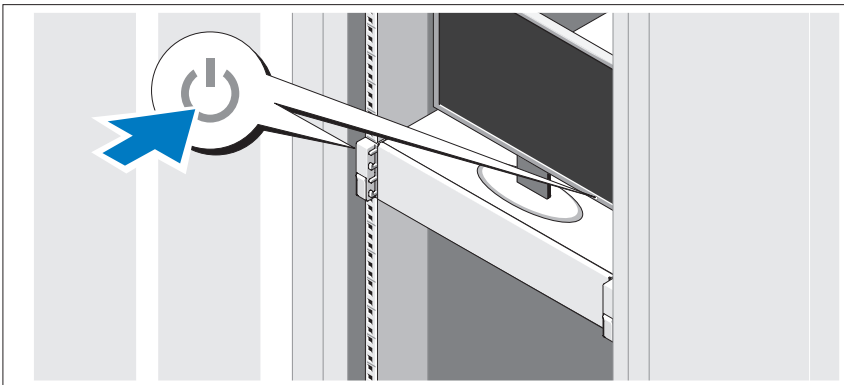
- Microsoft® Windows Server® 2008 Hyper-V™ Standard (x64) Edition
- מהדורות Microsoft Windows® Small Business Server 2008 Standard/Premium (x64)
- מהדורת Microsoft Windows Essential Business Server 2008 Premium (x86)
- מהדורות Microsoft Windows Essential Business Server 2008 Standard + Premium (x64)

## אבטחת כבל(י) החשמל



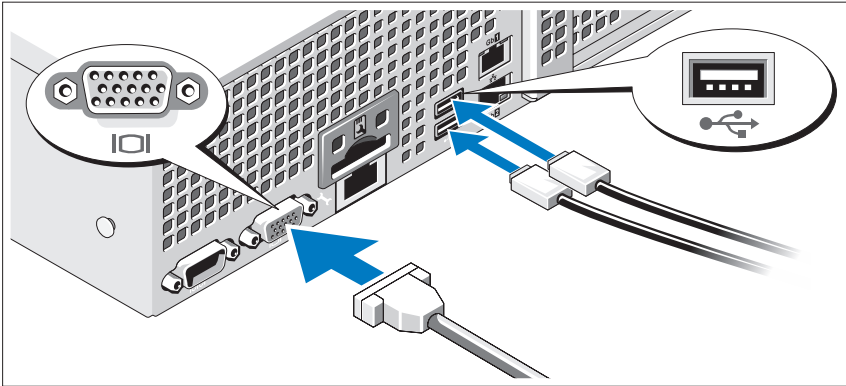
כופף את כבל החשמל של המערכת וצור ממנו לולאה כמו באיור. לאחר מכן חבר את הכבל לתושבת באמצעות הרצועה שסופקה. חבר את הקצה השני של כבל החשמל לשקע חשמל מוארק, או למקור מתח נפרד, כגון מערכת אל-פסק (UPS) או יחידה לחלוקת מתח (PDU).

## הפעלת המערכת



לחץ על מתג ההפעלה במערכת ובצג. נורות המתח אמורות לדלוק.

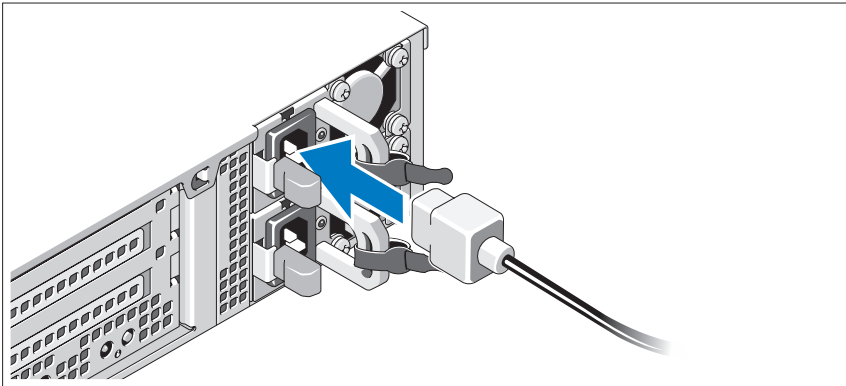
## אופציונלי – חיבור המקלדת, העכבר והצג



חבר את המקלדת, העכבר והצג (אופציונלי).


המחברים בגב המערכת מסומנים בסמלים המציינים איזה כבל יש להכניס לתוך כל מחבר. הקפד לחזק את הברגים (אם קיימים) במחבר הכבל של הצג.

## חיבור כבל(י) החשמל



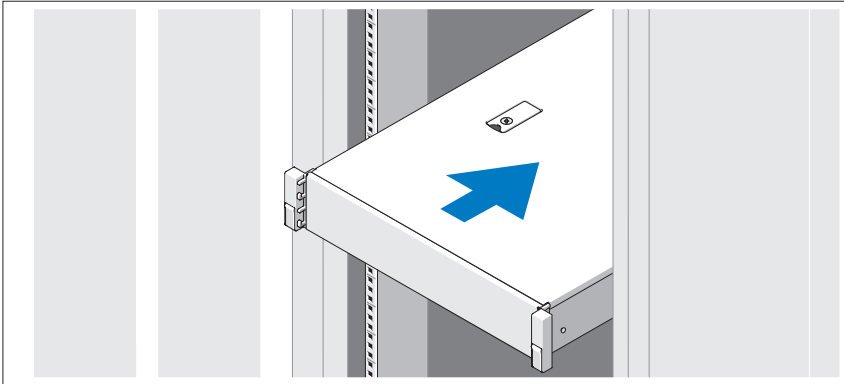
חבר את כבלי החשמל של המערכת למערכת, ואם אתה משתמש בצג, חבר את כבל החשמל של הצג לצג.

## התקנה והגדרת תצורה

אזהרה: לפני שתבצע את ההליך הבא, עיין בהוראות הבטיחות המצורפות למערכת. 


### הוצאת המערכת מהאריזה


הוצא את המערכת וזהה את כל הפריטים.



הרכב את המסילות והתקן את המערכת בארון התקשורת בהתאם להוראות הבטיחות ולהוראות להתקנת ארון התקשורת המצורפות למערכת.

## הערות, התראות ואזהרות

 **הערה:** הערה מציינת מידע חשוב שיסייע לך לנצל את המחשב בצורה טובה יותר.

 **התראה:** התראה מציינת סכנה של נזק אפשרי לחומרה או אובדן של נתונים בעקבות אי-קיום ההוראות.

 **אזהרה:** אזהרה מציינת סכנה של נזק אפשרי לרכוש, נזקי גוף או מוות.

---

המידע הכלול במסמך זה נתון לשינויים ללא הודעה מוקדמת.  
© 2009 Dell Inc. כל הזכויות שמורות.

חל איסור מוחלט על שתוקן חומרים אלה, בכל דרך שהיא, ללא קבלת רשות בכתב מאת Dell Inc.

סימני מסחר המוזכרים במסמך זה: Dell, הלוגו של DELL ו-*PowerEdge* הם סימני מסחר של Dell Inc.; *Intel* ו-*Xeon* הם סימני מסחר רשומים של Intel Corporation בארה"ב ובמדינות אחרות; *Hyper-V*, *Microsoft*,

*Windows* וכן *Windows Server* הם סימני מסחר או סימני מסחר רשומים של Microsoft Corporation בארצות הברית ו/או במדינות אחרות; *Red Hat* וכן *Red Hat Enterprise Linux* הם סימני מסחר רשומים של Red Hat, Inc. בארצות הברית ובמדינות אחרות; *SUSE* הוא סימן מסחר רשום של Novell, Inc. בארצות

הברית ובמדינות אחרות; *VMware* וכן *Sphere* הם סימני מסחר רשומים ("הסימנים") של VMware, Inc. בארצות הברית ו/או במדינות אחרות; *Citrix* וכן *XenServer* הם סימני מסחר של Citrix Systems, Inc. ו/או של חברות נאות אחרות שלה, וייתכן שהוא רשום במשרד הפטנטים וסימני המסחר של ארצות הברית ו/או במדינות אחרות.

סימני מסחר ושמות מסחר אחרים המוזכרים במסמך זה מתייחסים לישויות הטוענות לבעלות על אותם סימנים ושמות או למוצרים שלהן. Dell Inc. מתנערת מכל עניין קנייני בסימני מסחר ובשמות מסחר, למעט הסימנים והשמות שלה עצמה.

E13S Series ו- Model E12S Series - דרישות התקינה

אוקטובר 2009 מספר חלק WPDP0 מהדורה A01

Dell™ PowerEdge™

מערכות R510

# תחילת העבודה עם המערכת

E13S Series - Model E12S Series - דרישות התקינה

